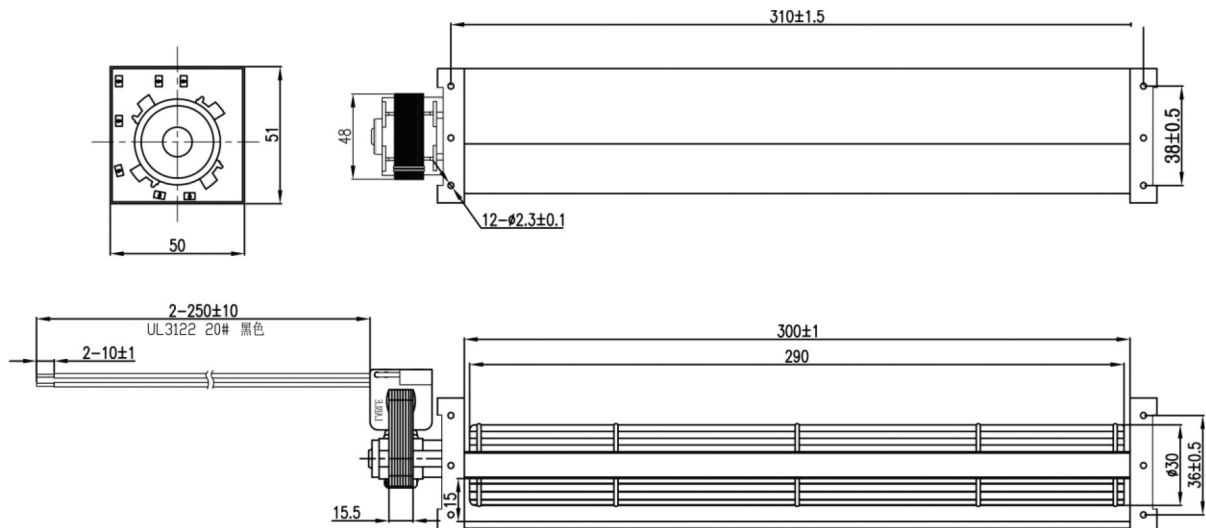


We bring you not only the **motor**
But also the **solution !**

Shaded Pole Motor

Cross Flow Blower

Model: SM 30300



مزایا :

تولید بدنه بلور از جنس گالوانیزه که دارای طول عمر بیشتری نسبت به آلیاژهای دیگر می باشد .
تولید پر وانه بلور از جنس آلومینیوم با Efficiency بالا تر .
استفاده از پوشهای آلیاژی بصورت استوانه T شکل در نوآوری انجام شده برای طول عمر و عدم لرزش و امکان ارائه با بلبرینگ بجای پوش .
بالانس بسیار دقیق وعدم لرزش محصول .
دارای شفت فولادی جهت جلوگیری از تنش .
استفاده از موتور تک قطبی با بیشترین Efficiency و برق AC .
کلیه ترمیالها دارای عایق ایمنی و حرارتی می باشد .
امکان ارائه پرده المنت برقی در کلیه سایزها .

محصول دارای ۲۴ ماه گارانتی تعویض می باشد.

Technological datas

Made by Samyar Group

Dimension:mm

| Model | Power Supply | | Input Power | Output Power | Max.Airflow | | Max.Static Pressure | | Noise Level |
|-------------------|--------------|--------|-------------|--------------|-------------------|--------------------|---------------------|--------------------|-------------|
| | Volts | Freg'y | | | Metric | American | Metric | American | |
| | VAC | Hz | Watts | rpm | m ³ /h | inH ₂ O | Pa | inH ₂ O | dB(A) |
| SM - 6115 - 30300 | 220 | 50 | 16 | 1000 | 90 | 53 | 13 | 0.0523 | 30 |

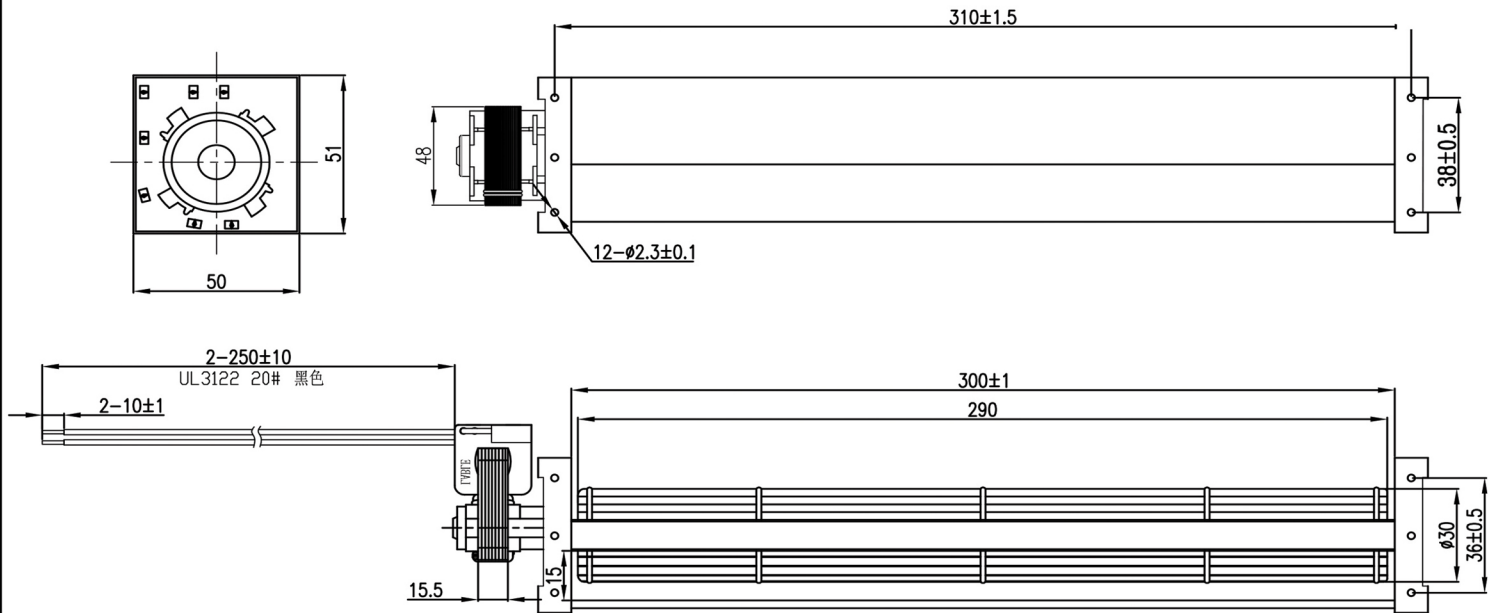
Other specifications are also available on request.

We bring you not only the **motor**
But also the **solution !**

Shaded Pole Motor

Cross Flow Blower

Model: SM 30300



NOTE:

" * " DENOTES SPECIAL CHARACTERISTIC OR CRITICAL ITEM
TO BE CONTROLLED

NOTES:

- | | |
|-----------------------|---------------------------------|
| 1) SUPPLY: 220V/50Hz | 5) INSULATION DEGREE: CLASS 'B' |
| 2) INPUT POWER: ≤8W | 6) TEMPERATURE RISE: ≤85K |
| 3) CURRENT: ≤0.08A | 7) HI-POT: 1800V/1S |
| 4) SPEED: 1700±200RPM | 8) START VOLTAGE: ≤176V |
| | 9) NOISE: ≤45dB |

Technical Drawing Of 30300 Cross FLOW Blower

| | | | | | |
|----------------------|------------|--|----------------|-----------|---|
| DO NOT SCALE DRAWING | | UNSPECIFIED TOLERANCE(ISO 2768-1) | | | |
| UNIT: mm | SCALE: NTS | ANG. TOLERANCE | DIM. TOLERANCE | | |
| PROJECT NO.: | | ~10 | ±3° | 0.5~6 | ±0.1 |
| | | >10~50 | ±2° | >6~30 | ±0.2 |
| | | >50~120 | ±1° | >30~120 | ±0.3 |
| | | >120~400 | ±30' | >120~400 | ±0.5 |
| | | >400 | ±20' | >400~1000 | ±0.8 |
| | | | | | Samyar Industries Group Co. PROFESSIONAL MOTOR DESIGNER & MANUFACTURER گروه تولیدی سامیار صنعت زاگرس (سهایه خاص) |
| | | | | | Tel: +98 21 88800225 Fax: +98 21 88895050 |
| | | WWW.SAMYARGROUP.COM | | | INFO@SAMYARGROUP.COM |