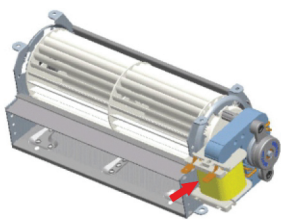


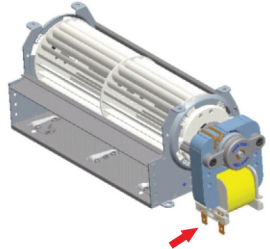
We bring you not only the **motor**  
But also the **solution** !

Shaded Pole Motor

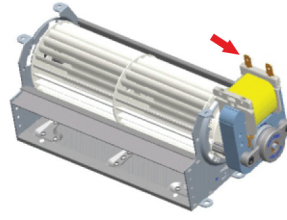
## Description Of Cross Flow Blowers



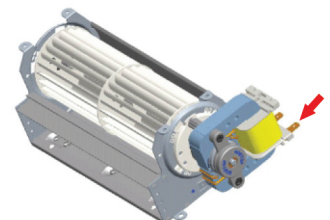
No.1 The Motor Terminals are flowward



No.2 The Motor Terminals are downward



No.3 The Motor Terminals are upward



No.4 The Motor Terminals are backward

مزایا :

امکان نصب موتور بر روی بلور به سمت و جهت مورد نیاز مشتری .  
تولید بدنه بلور از جنس گالوانیزه که دارای طول عمر بیشتری نسبت به آلیاژهای دیگر می باشد .  
تولید پر وانه بلور از جنس آلومینیوم با Efficiency بالا تر .  
استفاده از پوشه‌های آلیاژی بصورت استوانه T شکل در نوآوری انجام شده برای طول عمر و عدم لرزش و امکان ارائه با بلبرینگ بجای پوش .  
بالانس بسیار دقیق وعدم لرزش محصول .  
دارای شفت فولادی جهت جلوگیری از تنش .  
استفاده از موتور تک قطبی با بیشترین Efficiency و برق AC .  
کلیه ترمینالها دارای عایق ایمنی و حرارتی می باشد .  
امکان ارائه پرده المنت برقی در کلیه سایزها .

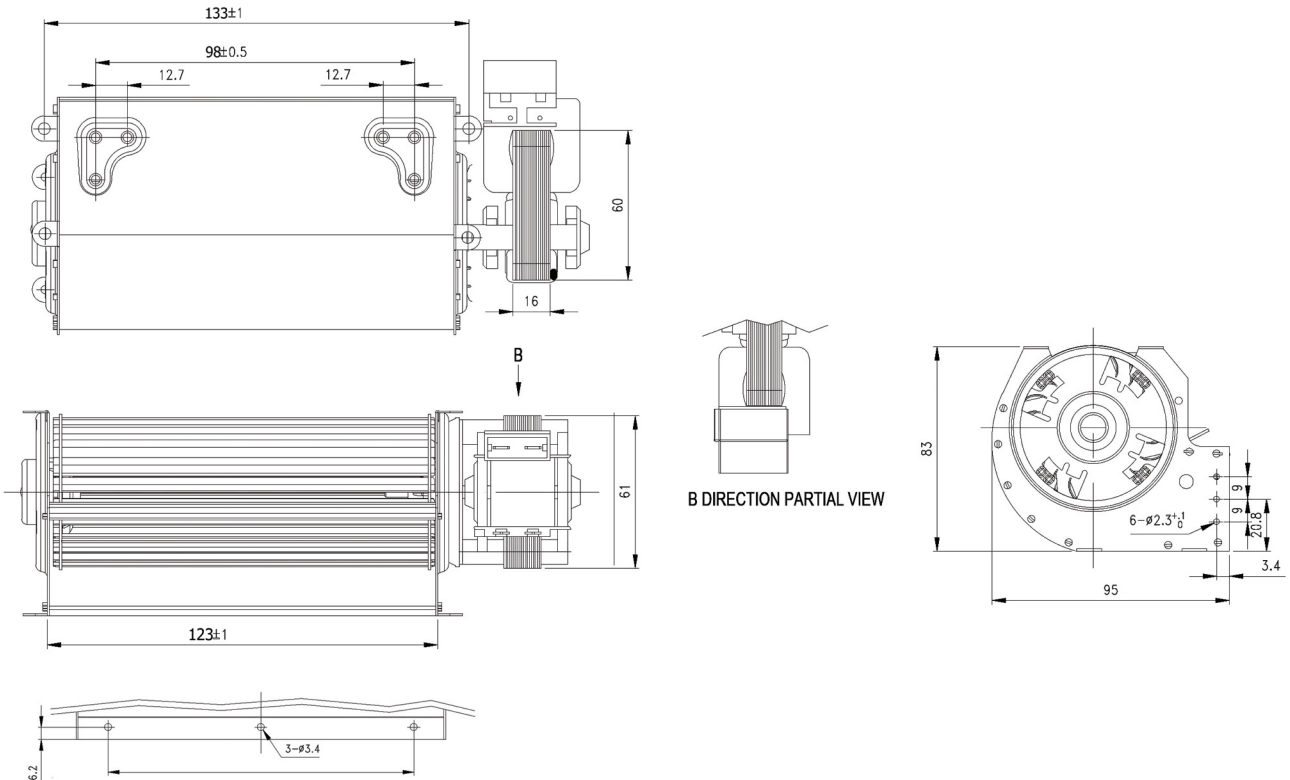
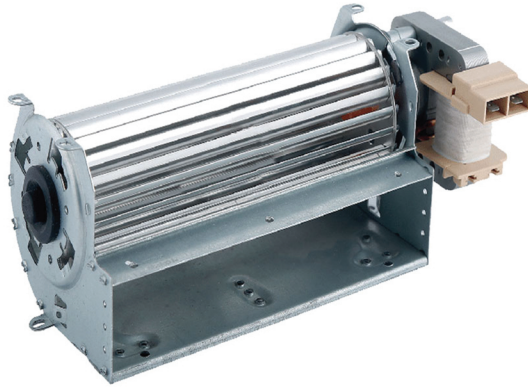
محصول دارای ۲۴ ماه گارانتی تعویض می باشد.

کاربرد محصول فن های مماسی در لوازم خانگی به شرح ذیل می باشد.



# Cross Flow Blower

Model: SM 60120



## Technological datas



Dimension:mm

Model	Voltage (V)	Freq. (Hz)	Input Power (Watts)	Speed (rpm)	Max. Airflow (m <sup>3</sup> /h)	Max. Static Pressure (m <sup>3</sup> /h)	Noise [dB(A)]	Dimensions				
								A	B	C	D	H
SM - 6110 - 60120	220	50	17	1600	70	48	45	121	132	46.5	188	20
SM - 6115 - 60180	220	50	23	1400	130	55	45	181	192	77	253	15
SM - 6120 - 60240	220	50	33	1800	170	63	48	242	253	106	324	25
SM - 6125 - 60300	220	50	28	1400	200	45	43	303	314	136	380	30
SM - 6130 - 60360	220	50	45	1400	250	46	44	366	377	166	453	35

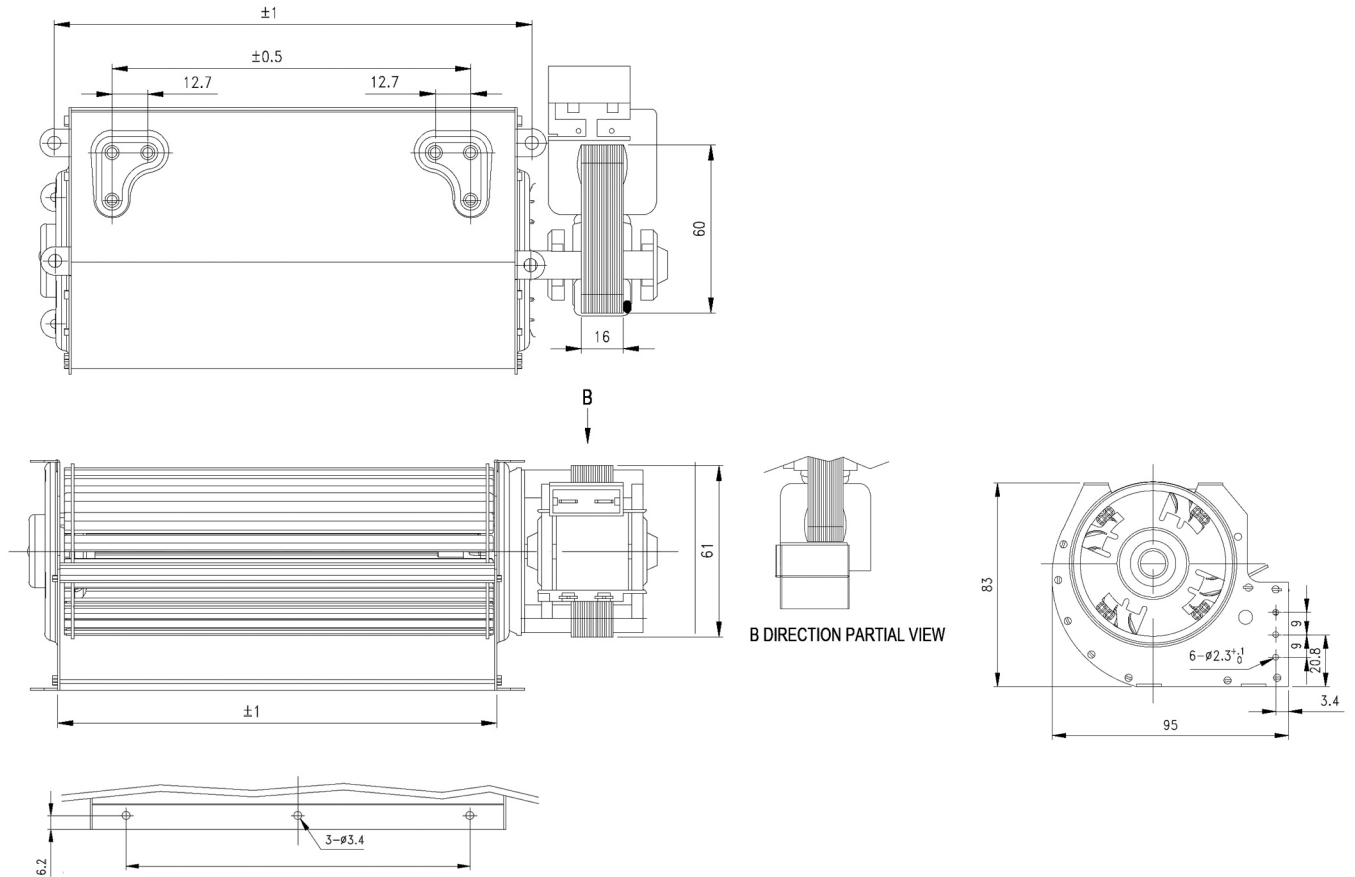
Other specifications are also available on request.

We bring you not only the **motor**  
But also the **solution** !

Shaded Pole Motor

## Cross Flow Blower


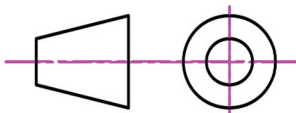

Model: SM 60120



**NOTE:**

- 1.VOLTAGE:220V 50HZ;
- 2.CURRENT:0.12±10%A ;
- 3.POWER:16±10%W MAX;
- 4.SPEED:1200±10%RPM;
- 5.START VOLTAGE:150V MAX;
- 6.INSULATION:CLASS H;
- 7.TEMPERATURE RISE:95K MAX;
- 8.NOISE:48dBA MAX, FROM 1000mm DISTANCE;

### Technical Drawing Of 60120 Cross FLOW Blower 1200rpm

DO NOT SCALE DRAWING		UNSPECIFIED TOLERANCE(ISO 2768-1)				 <p><b>Samyar Industries Group Co.</b> PROFESSIONAL MOTOR DESIGNER &amp; MANUFACTURER گروه تولیدی سامیار صنعت زاگرس (سهامی خاص)</p>
UNIT: mm	SCALE: NTS	ANG. TOLERANCE	DIM. TOLERANCE			
		~10	±3°	0.5~6	±0.1	
		>10~50	±2°	>6~30	±0.2	
		>50~120	±1°	>30~120	±0.3	
		>120~400	±30'	>120~400	±0.5	
		>400	±20'	>400~1000	±0.8	
<b>WWW.SAMYARGROUP.COM</b>						<p>Tel: +98 21 88800225 Fax: +98 21 88895050</p> <p style="text-align: center;"><b>INFO@SAMYARGROUP.COM</b></p>