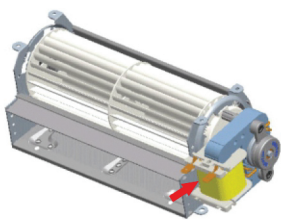


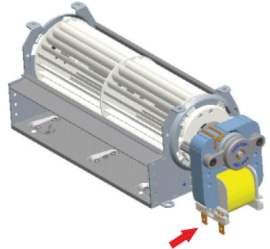
We bring you not only the **motor**  
But also the **solution** !

Shaded Pole Motor

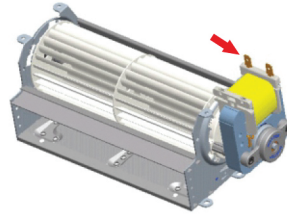
## Description Of Cross Flow Blowers



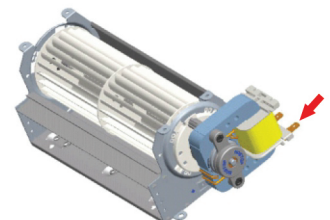
No.1 The Motor Terminals are flowward



No.2 The Motor Terminals are downward



No.3 The Motor Terminals are upward



No.4 The Motor Terminals are backward

مزایا :

امکان نصب موتور بر روی بلور به سمت و جهت مورد نیاز مشتری .  
تولید بدنه بلور از جنس گالوانیزه که دارای طول عمر بیشتری نسبت به آلیاژهای دیگر می باشد .  
تولید پر وانه بلور از جنس آلومینیوم با Efficiency بالا تر .  
استفاده از پوشه‌های آلیاژی بصورت استوانه T شکل در نوآوری انجام شده برای طول عمر و عدم لرزش و امکان ارائه با بلبرینگ بجای پوش .  
بالانس بسیار دقیق وعدم لرزش محصول .  
دارای شفت فولادی جهت جلوگیری از تنش .  
استفاده از موتور تک قطبی با بیشترین Efficiency و برق AC .  
کلیه ترمینالها دارای عایق ایمنی و حرارتی می باشد .  
امکان ارائه پرده المنت برقی در کلیه سایزها .

محصول دارای ۲۴ ماه گارانتی تعویض می باشد.

کاربرد محصول فن های مماسی در لوازم خانگی به شرح ذیل می باشد.

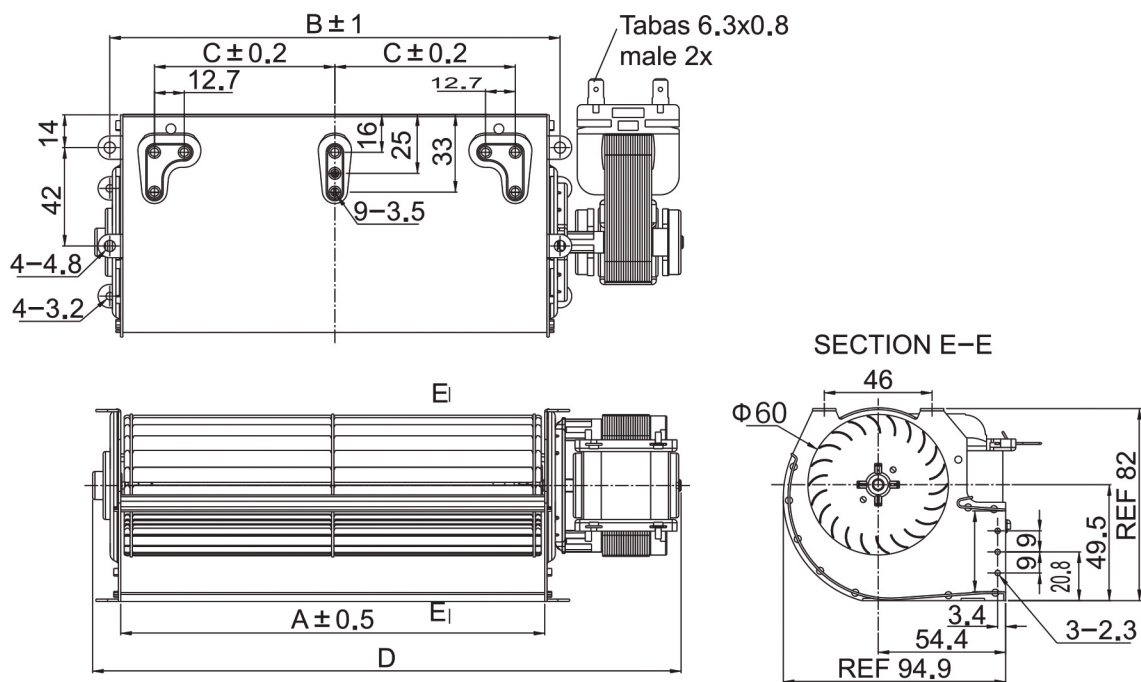


We bring you not only the **motor**  
But also the **solution** !

Shaded Pole Motor

## Cross Flow Blower

Model: SM 60180



### Technological datas

Made by Samyar Group

Dimension:mm

Model	Voltage (V)	Freq. (Hz)	Input Power (Watts)	Speed (rpm)	Max. Airflow (m <sup>3</sup> /h)	Max. Static Pressure (m <sup>3</sup> /h)	Noise [dB(A)]	Dimensions (mm)				
								A	B	C	D	H
SM - 6115 - 60180	220	50	18	1200	110	50	40	181	192	77	253	15
SM - 6115 - 60180	220	50	23	1400	130	55	45	181	192	77	253	15
SM - 6120 - 60180	220	50	28	1600	150	60	50	181	192	77	324	20
SM - 6125 - 60180	220	50	33	1800	170	65	55	181	192	77	380	25
SM - 6130 - 60180	220	50	38	2000	200	70	60	181	192	77	453	30

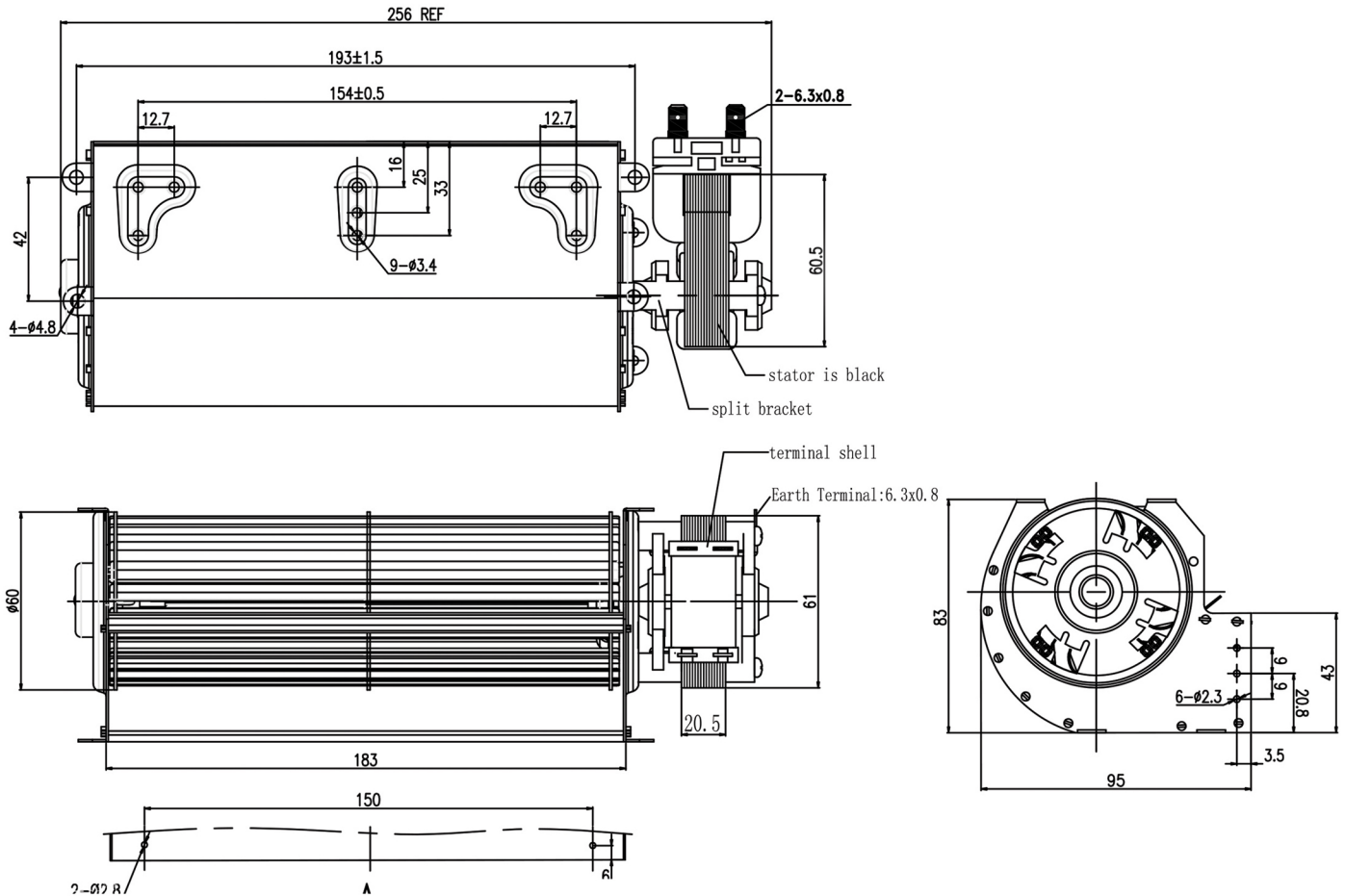
Other specifications are also available on request.

We bring you not only the **motor**  
But also the **solution** !

Shaded Pole Motor

## Cross Flow Blower

Model: SM 60180



### NOTE:

- 1.VOLTAGE:220V 50HZ;
- 2.CURRENT:0.12±10%A ;
- 3.POWER:16±10%W MAX;
- 4.SPEED:1200±10%RPM;
- 5.START VOLTAGE:150V MAX;
- 6.INSULATION:CLASS H;
- 7.TEMPERATURE RISE:95K MAX;
- 8.NOISE:48dBA MAX, FROM 1000mm DISTANCE;

### Technical Drawing Of Cross FLOW Blower 60180- 1200rpm

DO NOT SCALE DRAWING		UNSPECIFIED TOLERANCE(ISO 2768-1)			
UNIT: mm	SCALE: NTS	ANG. TOLERANCE	DIM. TOLERANCE		
PROJECT NO.:		~10	±3°	0.5~6	±0.1
		>10~50	±2°	>6~30	±0.2
		>50~120	±1°	>30~120	±0.3
		>120~400	±30'	>120~400	±0.5
		>400	±20'	>400~1000	±0.8
		<b>Samyar Industries Group Co.</b> PROFESSIONAL MOTOR DESIGNER & MANUFACTURER گروه تولیدی سامیار صنعت زاگرس (سهمایه خاص)			
				Tel:+98 21 88800225 Fax:+98 21 88895050	
		<a href="http://WWW.SAMYARGROUP.COM">WWW.SAMYARGROUP.COM</a>		<a href="mailto:INFO@SAMYARGROUP.COM">INFO@SAMYARGROUP.COM</a>	

We bring you not only the **motor**  
But also the **solution !**

Shaded Pole Motor

## Cross Flow Blower

Model: SM 60180



گروه تولیدی سامیار صنعت زاگرس ( سهامی خاص )

**PROFESSIONAL MOTOR DESIGNER & MANUFACTURER**

**Samyar Industries Group Co.**

### Test Report Of Cross Flow Blower Motor 60180-1200rpm

flow (A)	Inp. Power (W)	RPM	PF	Fan Out Put size (mm)	Air flow M/S	Ambination Temperture 30°C Humidity 20%		Temperature resistance °C	
						Air flow M3/H	Noize	Hot	Cold
0.127	18.0	1300	0.645	180*35	4.30	27	20	180	-31