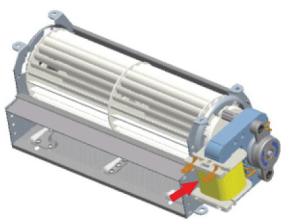


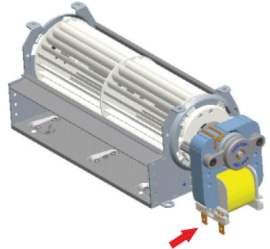
We bring you not only the **motor**  
But also the **solution** !

Shaded Pole Motor

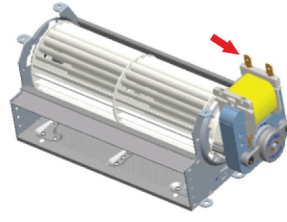
## Description Of Cross Flow Blowers



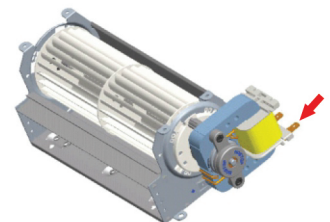
No.1 The Motor Terminals are flowward



No.2 The Motor Terminals are downward



No.3 The Motor Terminals are upward



No.4 The Motor Terminals are backward

مزایا :

امکان نصب موتور بر روی بلور به سمت و جهت مورد نیاز مشتری .  
تولید بدنه بلور از جنس گالوانیزه که دارای طول عمر بیشتری نسبت به آلیاژهای دیگر می باشد .  
تولید پر وانه بلور از جنس آلومینیوم با Efficiency بالا تر .  
استفاده از پوشه‌های آلیاژی بصورت استوانه T شکل در نوآوری انجام شده برای طول عمر و عدم لرزش و امکان ارائه با بلبرینگ بجای پوش .  
بالانس بسیار دقیق وعدم لرزش محصول .  
دارای شفت فولادی جهت جلوگیری از تنش .  
استفاده از موتور تک قطبی با بیشترین Efficiency و برق AC .  
کلیه ترمینالها دارای عایق ایمنی و حرارتی می باشد .  
امکان ارائه پرده المنت برقی در کلیه سایزها .

محصول دارای ۲۴ ماه گارانتی تعویض می باشد.

کاربرد محصول فن های مماسی در لوازم خانگی به شرح ذیل می باشد.

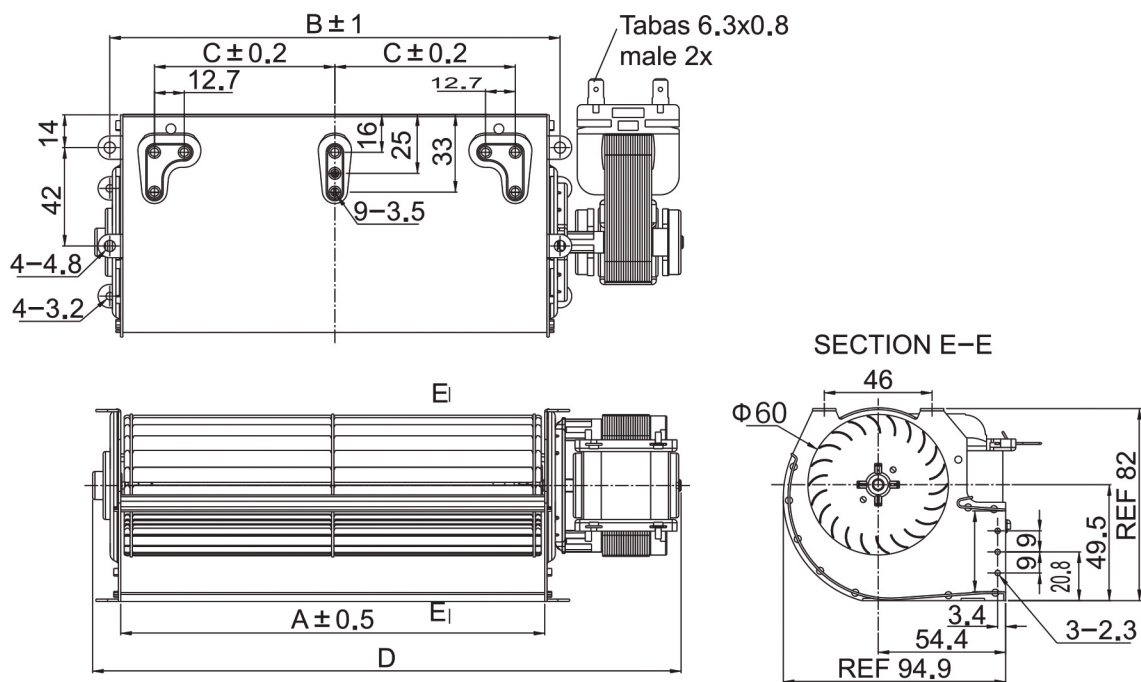


We bring you not only the **motor**  
But also the **solution** !

Shaded Pole Motor

## Cross Flow Blower

Model: SM 60180



### Technological datas

Made by Samyar Group

Dimension:mm

Model	Voltage (V)	Freq. (Hz)	Input Power (Watts)	Speed (rpm)	Max. Airflow (m <sup>3</sup> /h)	Max. Static Pressure (m <sup>3</sup> /h)	Noise [dB(A)]	Dimensions (mm)				
								A	B	C	D	H
SM - 6115 - 60180	220	50	18	1200	110	50	40	181	192	77	253	15
SM - 6115 - 60180	220	50	23	1400	130	55	45	181	192	77	253	15
SM - 6120 - 60180	220	50	28	1600	150	60	50	181	192	77	324	20
SM - 6125 - 60180	220	50	33	1800	170	65	55	181	192	77	380	25
SM - 6130 - 60180	220	50	38	2000	200	70	60	181	192	77	453	30

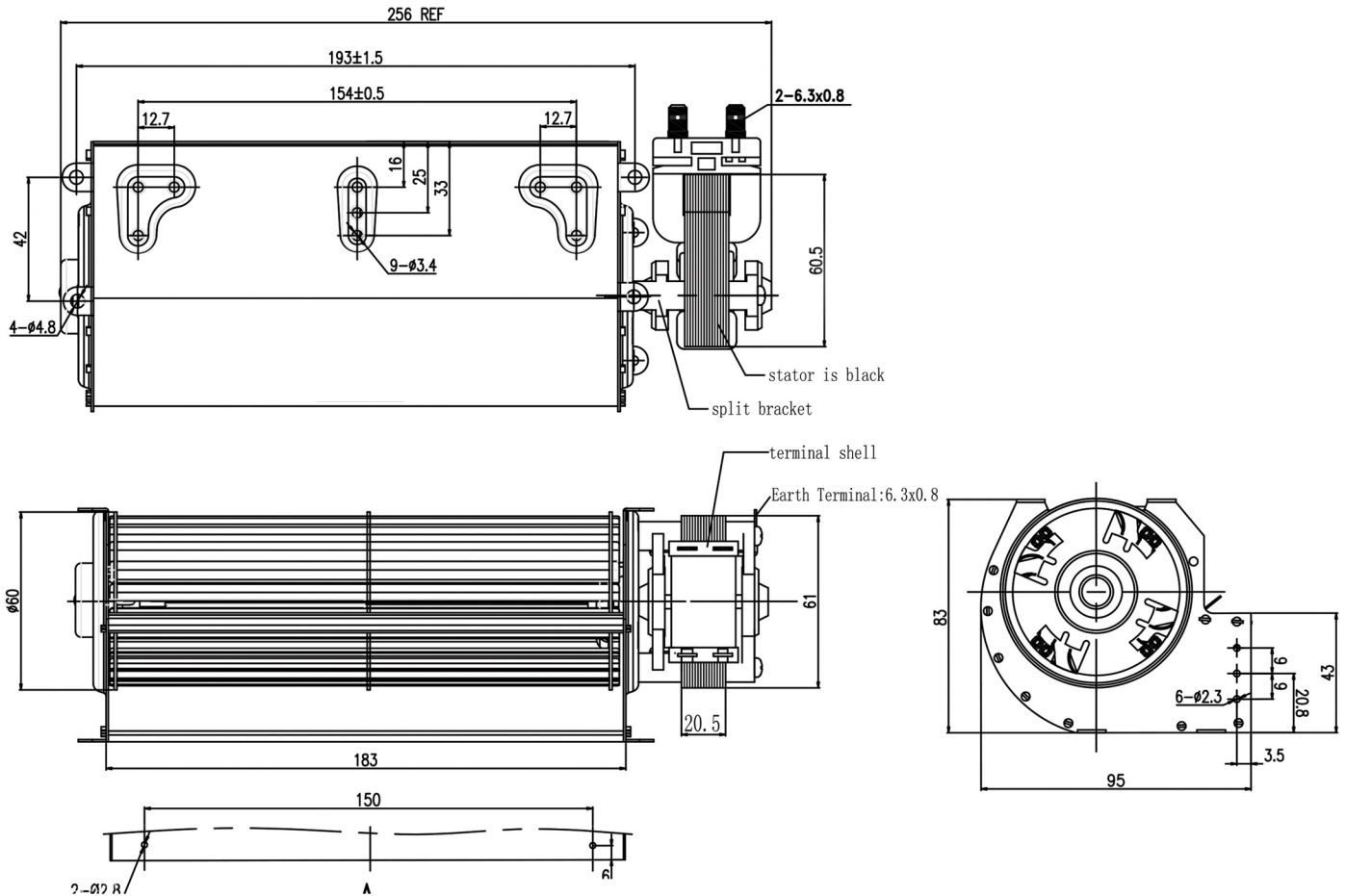
Other specifications are also available on request.

We bring you not only the **motor**  
But also the **solution** !

Shaded Pole Motor

## Cross Flow Blower

Model: SM 60180



**NOTE:**

"\* " DENOTES SPECIAL CHARACTERISTIC OR CRITICAL ITEM TO BE CONTROLLED

**NOTES:**

- 1) SUPPLY: 230V/50Hz
- 2) INPUT POWER:  $24 \pm 15\%$ W
- 3) CURRENT:  $\leq 0.25$ A
- 4) SPEED:  $1800 \pm 150$ RPM

- 5) INSULATION DEGREE: CLASS 'H'
- 6) TEMPERATURE RISE:  $\leq 140$ K
- 7) HI-POT: 1800V/1S/1mA
- 8) START VOLTAGE:  $\leq 170$ V
- 9) BEARING: SLEEVE BEARING

### Technical Drawing Of Cross FLOW Blower 60180-1800rpm

DO NOT SCALE DRAWING		UNSPECIFIED TOLERANCE(ISO 2768-1)			
UNIT: mm	SCALE: NTS	ANG. TOLERANCE	DIM. TOLERANCE		
PROJECT NO.:		~10	$\pm 3^\circ$	0.5~6	$\pm 0.1$
		>10~50	$\pm 2^\circ$	>6~30	$\pm 0.2$
		>50~120	$\pm 1^\circ$	>30~120	$\pm 0.3$
		>120~400	$\pm 30'$	>120~400	$\pm 0.5$
		>400	$\pm 20'$	>400~1000	$\pm 0.8$
<b>WWW.SAMYARGROUP.COM</b>					



**Samyar Industries Group Co.**

PROFESSIONAL MOTOR DESIGNER & MANUFACTURER

گروه تولیدی سامیار صنعت زاگرس (سهمایه خاص)



Tel: +98 21 88800225

Fax: +98 21 88895050

INFO@SAMYARGROUP.COM

We bring you not only the **motor**  
But also the **solution !**

Shaded Pole Motor

## Cross Flow Blower

Model: SM 60180



گروه تولیدی سامیار صنعت زاگرس ( سهامی خاص )

**PROFESSIONAL MOTOR DESIGNER & MANUFACTURER**

**Samyar Industries Group Co.**

### Test Report Of Cross Flow Blower Motor 60180-1800rpm

flow (A)	Inp. Power (W)	RPM	PF	Fan Out Put size (mm)	Air flow M/S	Ambination Tempreture 30°C Humidity 20%		Temperrature resistance °C	
						Air flow M3/H	Noize	Hot	Cold
0.188	22.0	1880	0.533	180*35	6.00	40	26	180	-31