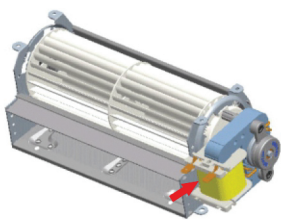


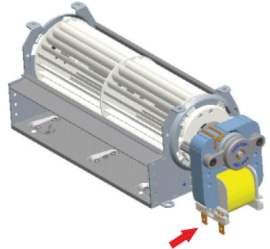
We bring you not only the **motor**  
But also the **solution** !

Shaded Pole Motor

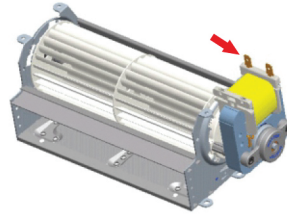
## Description Of Cross Flow Blowers



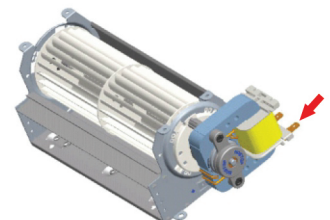
No.1 The Motor Terminals are flowward



No.2 The Motor Terminals are downward



No.3 The Motor Terminals are upward



No.4 The Motor Terminals are backward

مزایا :

امکان نصب موتور بر روی بلور به سمت و جهت مورد نیاز مشتری .  
تولید بدنه بلور از جنس گالوانیزه که دارای طول عمر بیشتری نسبت به آلیاژهای دیگر می باشد .  
تولید پر وانه بلور از جنس آلومینیوم با Efficiency بالا تر .  
استفاده از پوشهای آلیاژی بصورت استوانه T شکل در نوآوری انجام شده برای طول عمر و عدم لرزش و امکان ارائه با بلبرینگ بجای پوش .  
بالانس بسیار دقیق وعدم لرزش محصول .  
دارای شفت فولادی جهت جلوگیری از تنش .  
استفاده از موتور تک قطبی با بیشترین Efficiency و برق AC .  
کلیه ترمینالها دارای عایق ایمنی و حرارتی می باشد .  
امکان ارائه پرده المنت برقی در کلیه سایزها .

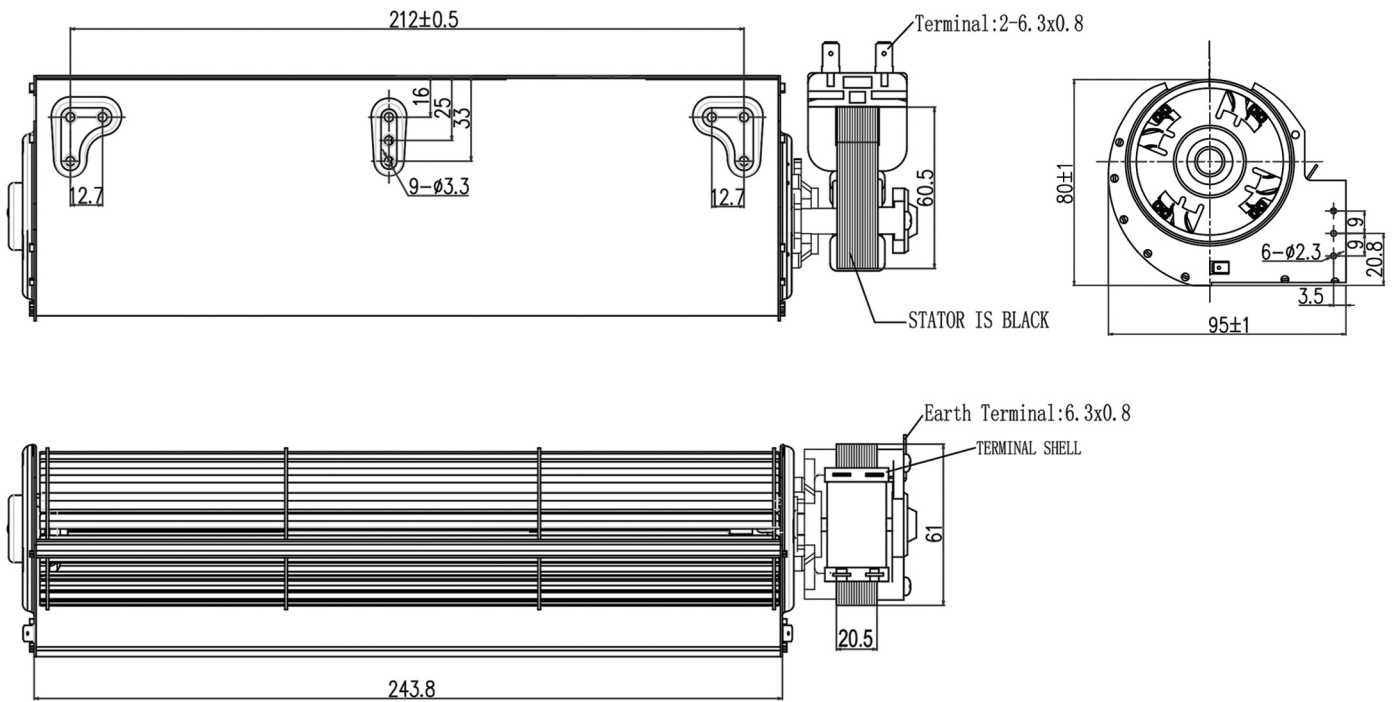
محصول دارای ۲۴ ماه گارانتی تعویض می باشد.

کاربرد محصول فن های مماسی در لوازم خانگی به شرح ذیل می باشد.



# Cross Flow Blower

Model: SM 60240



## Technological datas



Dimension:mm

Model	Voltage (V)	Freq. (Hz)	Input Power (Watts)	Speed (rpm)	Max. Airflow (m³/h)	Max. Static Pressure (m³/h)	Noise [dB(A)]	Dimensions (mm)				
								A	B	C	D	H
SM - 6110 - 60120	220	50	17	1600	70	48	45	121	132	46.5	188	20
SM - 6115 - 60180	220	50	23	1400	130	55	45	181	192	77	253	15
SM - 6120 - 60240	220	50	33	1800	170	63	48	242	253	106	324	25
SM - 6125 - 60300	220	50	28	1400	200	45	43	303	314	136	380	30
SM - 6130 - 60360	220	50	45	1400	250	46	44	366	377	166	453	35

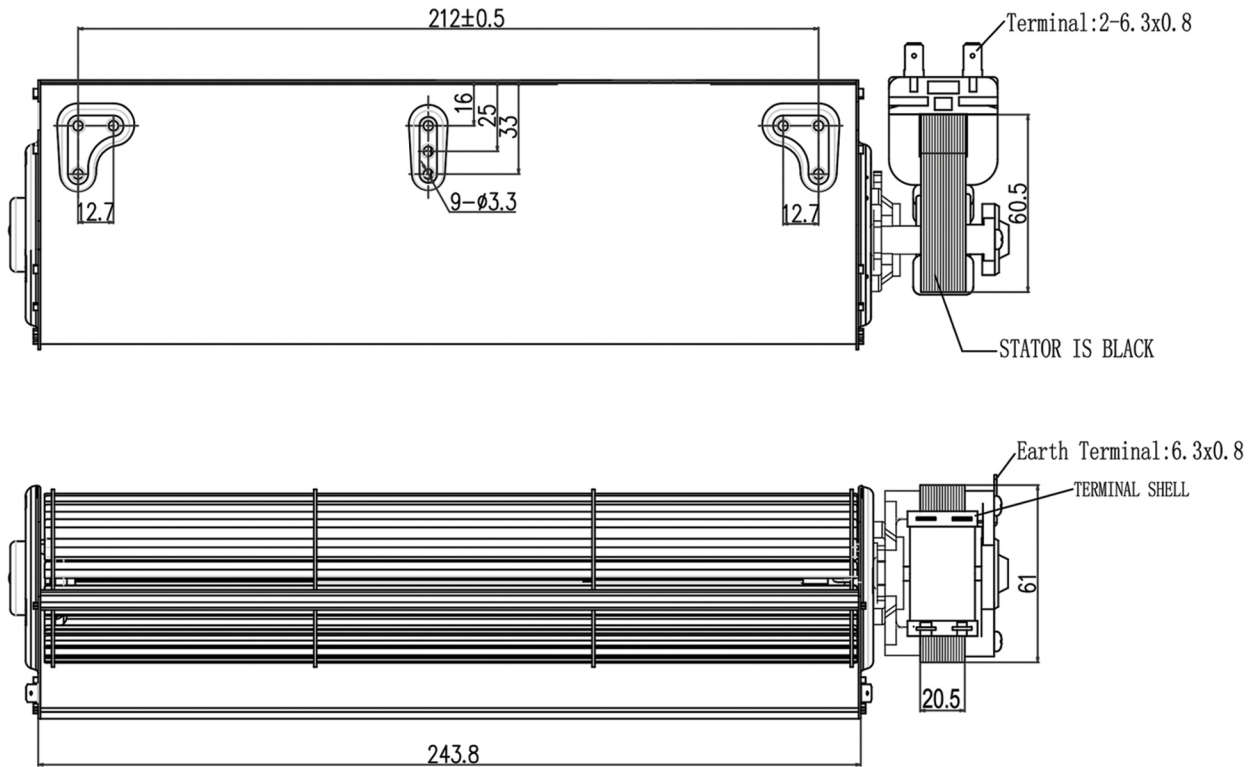
Other specifications are also available on request.

We bring you not only the **motor**  
But also the **solution !**

Shaded Pole Motor

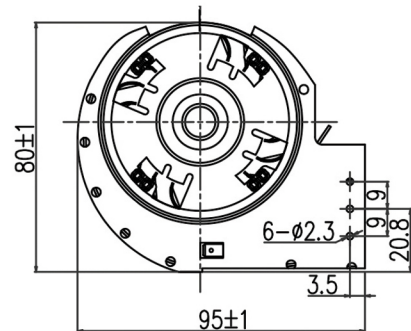
## Cross Flow Blower

Model: SM 60240



NOTES:

- 1) SUPPLY: 230V/50Hz
- 2) INPUT POWER:  $24 \pm 15\%$ W
- 3) CURRENT:  $\leq 0.25$ A
- 4) SPEED:  $1800 \pm 150$ RPM
- 5) INSULATION DEGREE: CLASS 'H'
- 6) TEMPERATURE RISE:  $\leq 140$ K
- 7) HI-POT: 1800V/1S/1mA
- 8) START VOLTAGE:  $\leq 170$ V
- 9) BEARING: SLEEVE BEARING



### Technical Drawing Of Cross FLOW Blower 60240-1800 RPM

DO NOT SCALE DRAWING		UNSPECIFIED TOLERANCE(ISO 2768-1)			
UNIT: mm	SCALE: NTS	ANG. TOLERANCE	DIM. TOLERANCE		
PROJECT NO.:		~10	±3°	0.5~6	±0.1
		>10~50	±2°	>6~30	±0.2
		>50~120	±1°	>30~120	±0.3
		>120~400	±30'	>120~400	±0.5
		>400	±20'	>400~1000	±0.8
					<b>Samyar Industries Group Co.</b> PROFESSIONAL MOTOR DESIGNER & MANUFACTURER گروه تولیدی سامیار صنعت زاگرس (سهمایه خاص)
					Tel: +98 21 88800225 Fax: +98 21 88895050
		<a href="http://WWW.SAMYARGROUP.COM">WWW.SAMYARGROUP.COM</a>			<a href="mailto:INFO@SAMYARGROUP.COM">INFO@SAMYARGROUP.COM</a>

We bring you not only the **motor**  
But also the **solution !**

Shaded Pole Motor

## Cross Flow Blower

Model: SM 60240



گروه تولیدی سامیار صنعت زاگرس ( سهامی خاص )

**PROFESSIONAL MOTOR DESIGNER & MANUFACTURER**

**Samyar Industries Group Co.**

### Test Report Of Cross Flow Blower Motor 60240-1800rpm

flow (A)	Inp. Power (W)	RPM	PF	Fan Out Put size (mm)	Air flow M/S	Ambination Tempreture 30°C Humidity 20%		CE	
						Air flow M3/H	Noize	Hot	Cold
0.271	30.5	1850	0.55	240*37	7.00	50	30	180	-31