

Hood Motor Plastic fan set 84 Series

Model: SM-8430 - S4

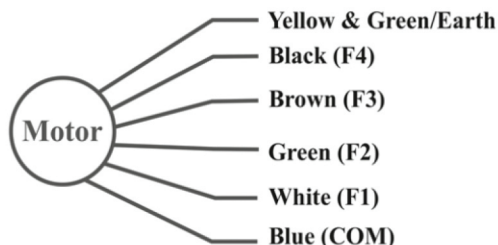


مزایا فن ست :

طراحی بدنه طبق استانداردهای بین المللی بصورت آیرودینامیک و کم صدا .
دارای دماغه خروجی استاندارد جهت جلوگیری از برگشت هوا و عدم ایجاد هوای چرخشی و کاهش Efficiency .
دارای فن بالانس شده در رنج ۰/۰۲ الی ۰/۰۴ و فاقد لرزش
مجهز به کانال خروجی کابلها از موتور به ترمینال خروجی.
مجهز به دامپر ورودی جهت جلوگیری از ورود حشرات از کانال خروجی به داخل هود .
فن ست با بدنه فلزی و یا با بدنه پلاستیکی دارای خروجی ۱۲CM طبق استاندارد نظام مهندسی می باشد.
کلیه مواد پلاستیکی مورد استفاده در فن ست، پروانه و بدنه دارای استاندارد شعله سوزنی می باشد.
محصول فن ست با موتور آماده مونتاژ روی بدنه هود در خط تولید با استفاده از کلیه اتصالات.
محصول دارای استاندارد ایران و CE می باشد .

مشخصات موتور نصب شده روی فن ست :

مجهز به موتور ۴ سرعت K3p با افزایش راندمان ۲۰٪ .
مجهز به ترموستات حرارتی جهت جلوگیری از سوختگی موتور در هنگام افزایش دمای تا ۱۲۰ درجه .
مجهز به پوش آلیاژی بی صدا با طول عمر بالا .
مجهز به شفت استیل با ضخامت 5mm .
محصول فن ست با موتور آماده مونتاژ روی بدنه هود در خط تولید با استفاده از کلیه اتصالات.
موتور دارای کلاس حرارتی H می باشد.
سیم بندی موتور مس خالص .



محصول دارای ۱۸ ماه گارانتی تعویض می باشد .

Technological datas



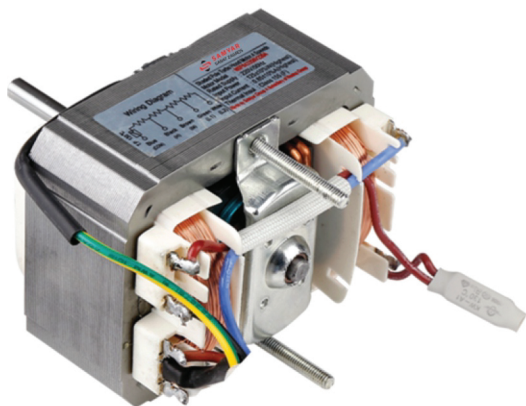
Dimension:mm

Model	Volt		Freq		Speed-RPM/Min.					Power - Watt					Noise Level - db					Air Flow D 120 - M3 / h				
	V	Hz	1	2	3	4	5	1	2	3	4	5	1	2	3	4	5	1	2	3	4	5		
SM-8430-S4	220	50	1000	1500	2000	2200		40	60	70	75		35	47	51	55		170	275	380	400			

Other specifications are also available on request.

Hood Motor Plastic fan set 84 Series

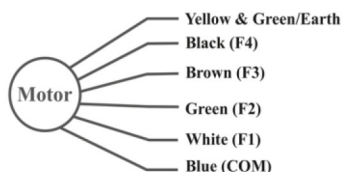
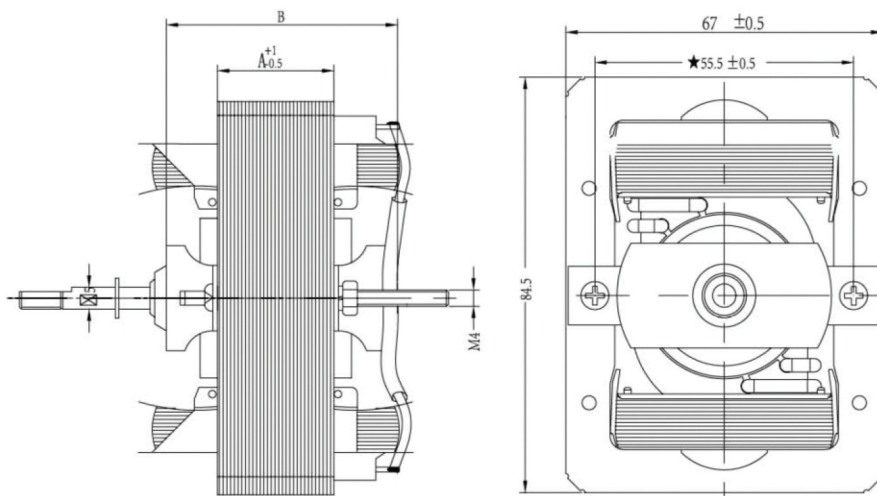
Model: SM-8430 -S3/S4



مشخصات موتور نصب شده روی فن ست :

مجهز به موتور ۴ سرعت K33S با افزایش راندمان ۲۰٪.
 مجهز به ترموستات حرارتی جهت جلوگیری از سوختگی موتور در هنگام افزایش دمای تا ۱۲۰ درجه.
 مجهز به پوش آبیازی بی صدا با طول عمر بالا.
 مجهز به شفت استیل با ضخامت 5mm.
 محصول فن ست با موتور آماده مونتاژ روی بدنه هود در خط تولید با استفاده از کلیه اتصالات.
 موتور دارای کلاس حرارتی H می باشد.
 سیم بندی موتور مس خالص.

محصول دارای ۱۲ ماه گارانتی تعویض می باشد .



Technological datas



Dimension:mm

Model	Stack Height (mm)	Raed Supply Voltage (VAC)	Frequency (Hz)	Current (Amps)	NO LOAD Speed (rpm)	Power (Watts)	Gross Weight (gr)
SM-8430 -S4	30	220	50	0.5	2500	110	1100

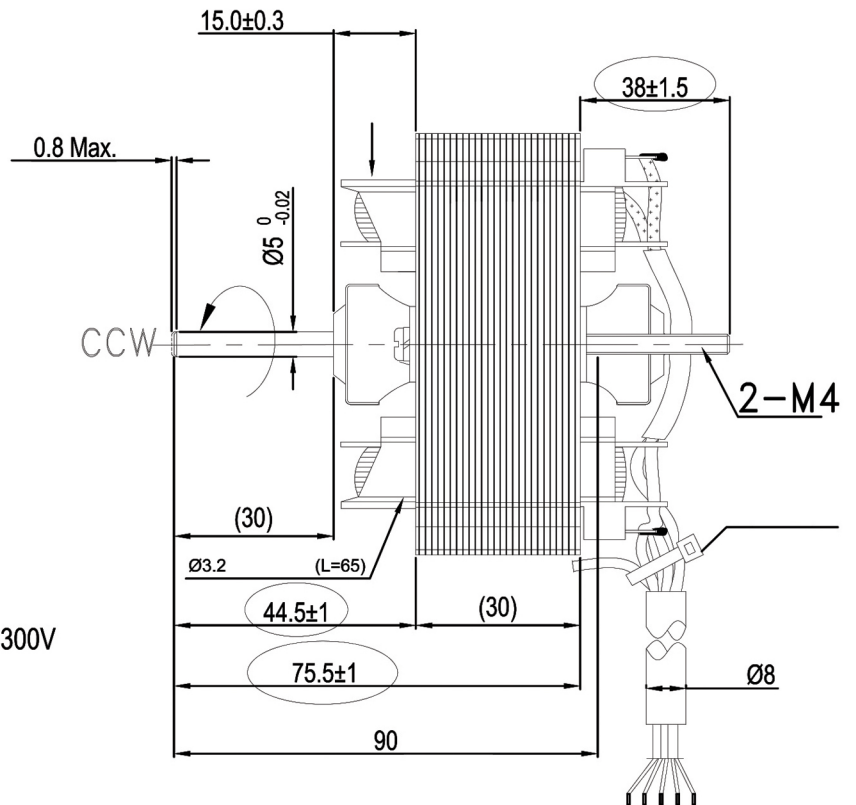
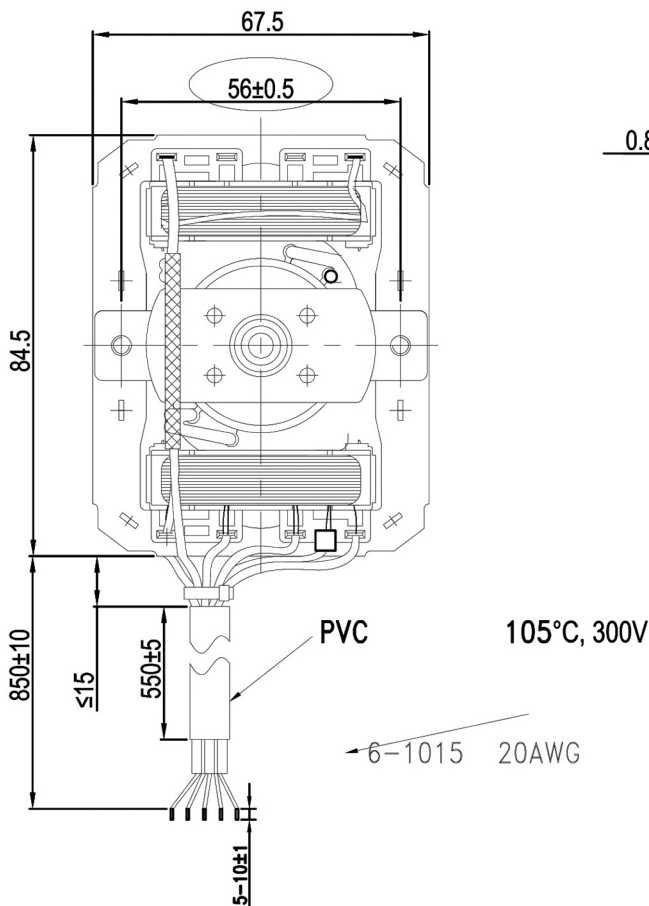
Other specifications are also available on request.

We bring you not only the **motor**
But also the **solution** !

Shaded pol Motor

Hood Motor Plastic fan set 84 Series

Model: SM-8430 - S4



TECHNIQUEREQUIREMENT

- 1.VOLTAGE:220V 50HZ;
- 2.POWER:100W MAX;CURRENT:0.8A MAX
- 3.SPEED:1665~2035RPM(H);
- 4.START VOLTAGE:100V MAX;
- 5.INSULATION:CLASS F;
- 6.NOISE:48dBA MAX, FROM 1000mm DISTANCE;

Technical Drawing Hood motor 4 Speed shaft 5

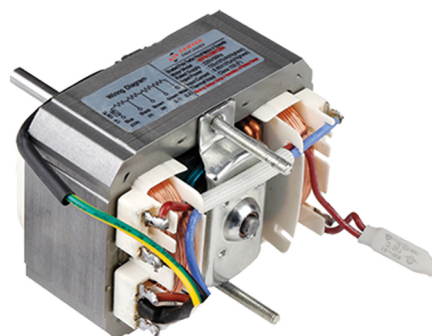
DO NOT SCALE DRAWING		UNSPECIFIED TOLERANCE(ISO 2768-1)			
UNIT: mm	SCALE: NTS	ANG. TOLERANCE	DIM. TOLERANCE		
PROJECT NO.:		~10	±3°	0.5~6	±0.1
		>10~50	±2°	>6~30	±0.2
		>50~120	±1°	>30~120	±0.3
		>120~400	±30'	>120~400	±0.5
		>400	±20'	>400~1000	±0.8
		Samyar Industries Group Co. PROFESSIONAL MOTOR DESIGNER & MANUFACTURER گروه تولیدی سامیار صنعت زاگرس (سهامی خاص)			
		WWW.SAMYARGROUP.COM			Tel: +98 21 88800225 Fax: +98 21 88895050
		INFO@SAMYARGROUP.COM			

We bring you not only the **motor**
But also the **solution** !

Shaded pol Motor

Hood Motor Plastic fan set 84 Series


Model:SM-8430 - S4



گروه تولیدی سامیار صنعت زاگرس (سهامی خاص)

PROFESSIONAL MOTOR DESIGNER & MANUFACTURER

Samyar Industries Group Co.

Test Report Of Tubo Hood Motor Plastic Fanset 8430								
Ambination Thempreture 19°C			Humidity 20%					
RPM	flow (A)	Input Power (W)	RPM	PF	Fan set Out Put size (mm)	Air flow M / S	Air flow M3 / H	Noise db(Lo=35)
4th speed	0.530	75.0	2200	0.699	Φ120	10.00	400	55
3th speed	0.049	70.0	2000	0.695		9.30	380	51
2th Speed	0.430	60.0	1500	0.686		6.80	275	47
1th Speed	0.300	40.0	1000	0.686		4.30	170	35