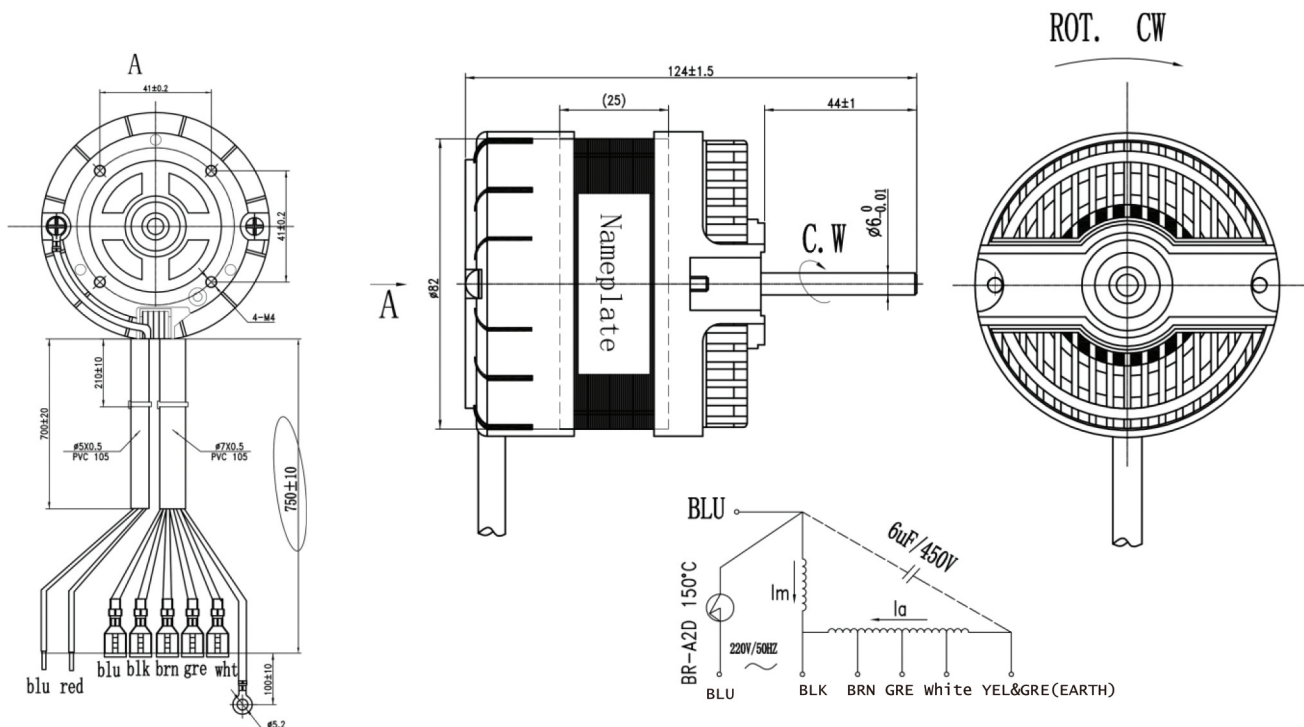


We bring you not only the **motor**
But also the **solution** !

Capacitor Motor

Turbo Motor Metal fan set 80/82 Series -1 Side Shaft

Model: SM-8025 - S4/S5/S6



Technological datas

Made by Samyar Group

Dimension:mm

Model	Volt V	Freq Hz	Speed-RPM/Min.						Power - Watt						Noise Level - db						Air Flow D 120 - M3 / h					
			1	2	3	4	5	6	1	2	3	4	5	6	1	2	3	4	5	6	1	2	3	4	5	6
SM-8025-S4	220	50	800	1150	1500	1850			100	120	140	160			38	44	50	57	220	320	420	520				
SM-8025-S5	220	50	800	1050	1320	1600	1850	100	115	130	145	160	38	43	48	53	57	220	300	370	450	520				
SM-8025-S6	220	50	800	1000	1200	1450	1650	1850	100	112	124	136	148	160	38	42	46	50	54	57	220	280	340	400	460	520

Other specifications are also available on request.

We bring you not only the **motor**
But also the **solution** !

Capacitor Motor

Turbo Motor Metal fan set 80/82 Series -1 Side Shaft

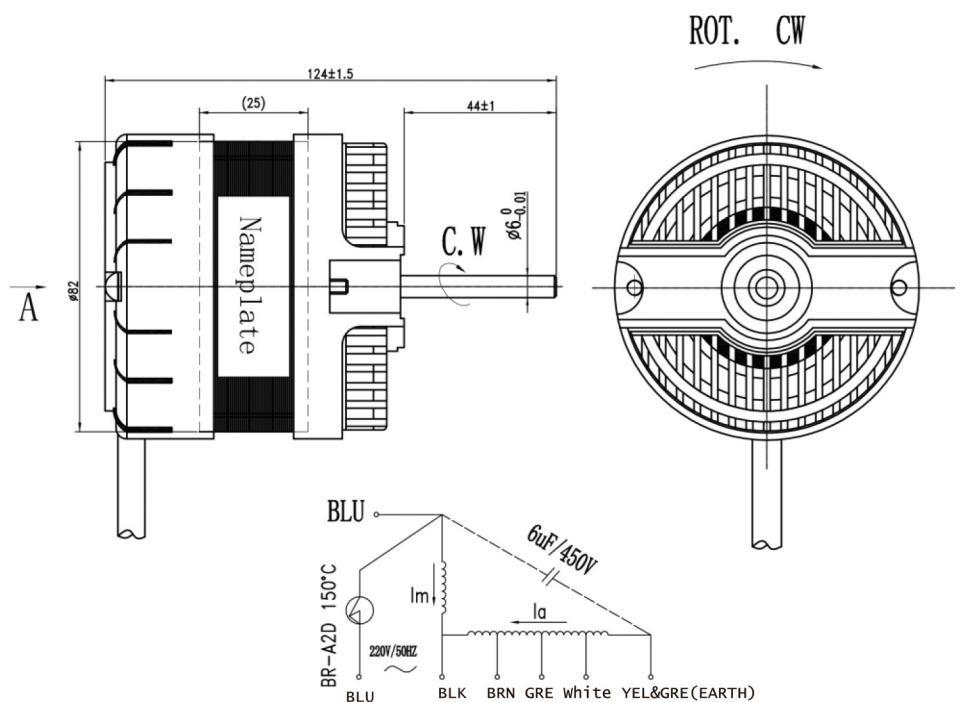
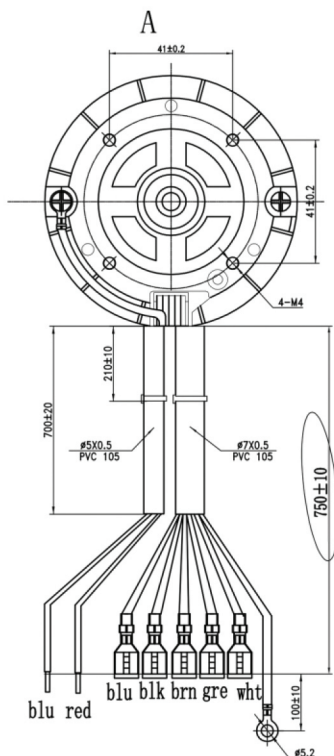
Model:SM-8025/8225 -S3/S4/S5/S6



مشخصات موتور نصب شده روی فن ست :

مجهز به موتور چهار سرعت با راه انداز خازنی با افزایش راندمان ۲۵%
مجهز به ترموستات حرارتی جهت جلوگیری از سوختگی موتور در دمای بالای ۱۲۰ درجه .
مجهز به بوش آلیاژی بی صدا با طول عمر بالا .
کاور روی سیم پیچ ها دارای استاندارد د شعله سوزنی و سیم ملتهب می باشد.
مجهز به شفت استیل با ضخامت ۶ میلیمتر جهت جلوگیری از ایجاد تنش و لرزش .
موتور دارای کلاس حرارتی **H** می باشد.
سیم بندی موتور مس خالص.

محصول دارای ۱۲ ماه گارانتی تعویض می باشد.



Technological datas

Made by Samyar Group

Dimension:mm

Model	Stack Height (mm)	Voltage (VAC)	Frequency (Hz)	Current (Amps)	NO LOAD Speed (rpm)	Power (Watts)	Gross Weight (gr)
SM-8025-S4	25	220	50	0.75	2200	165	1100
SM-8030-S4	30	220	50	0.85	2500	195	1200

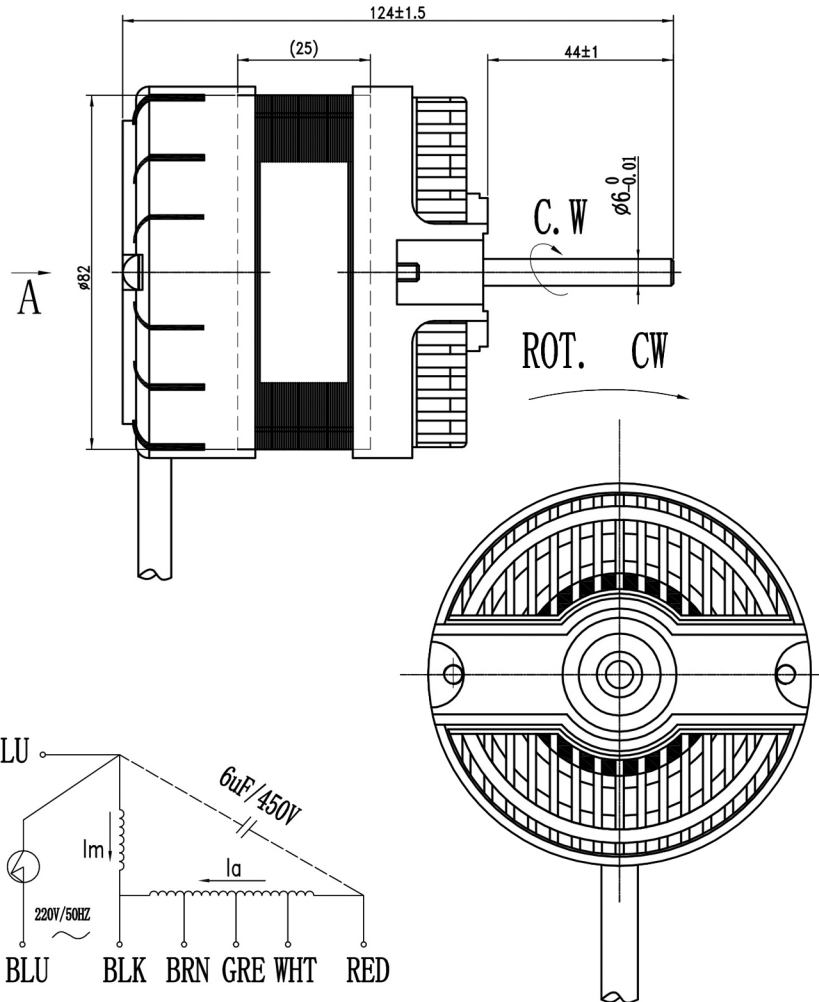
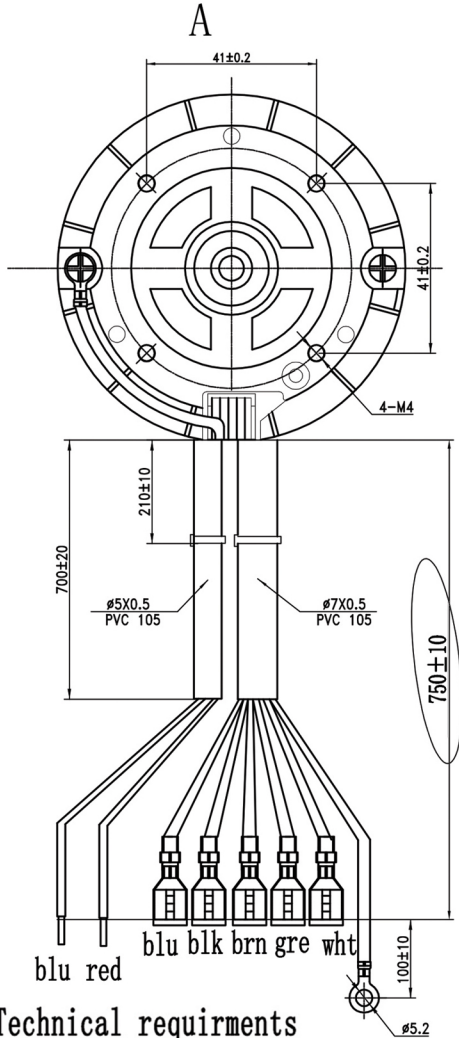
Other specifications are also available on request.

We bring you not only the **motor**
But also the **solution** !

Capacitor Motor

Turbo Motor Metal fan set 80/82 Series -1 Side Shaft

Model: SM-8025 - S4/S5/S6



Technical requirements

1. Voltage/Frequency: 220V/50Hz; Capacitor: 6µF/450V
2. Insulation class: F
3. Motor performance in line with the JB4270 annotation and special technical conditions of product
4. Appearance clean, no oil, parts are complete, no damage;
5. Motor flexible assembly, no harmful noise and sound;
6. In the face of shaft extension end: motor rotate clockwise(CW);
7. RPM with Samyar fan set Plastic cover type with related fan load No. 1
1250/1050/850/620 ±100

Technical Drawing one Side Shaft Turbo Motor 8225

DO NOT SCALE DRAWING		UNSPECIFIED TOLERANCE(ISO 2768-1)			
UNIT: mm	SCALE: NTS	ANG. TOLERANCE	DIM. TOLERANCE		
PROJECT NO.:		~10	±3°	0.5~6	±0.1
		>10~50	±2°	>6~30	±0.2
		>50~120	±1°	>30~120	±0.3
		>120~400	±30'	>120~400	±0.5
		>400	±20'	>400~1000	±0.8
WWW.SAMYARGROUP.COM					



Samyar Industries Group Co.

PROFESSIONAL MOTOR DESIGNER & MANUFACTURER

گروه تولیدی سامیار صنعت زاگرس (سهمایه خاص)



Tel: +98 21 88800225

Fax: +98 21 88895050

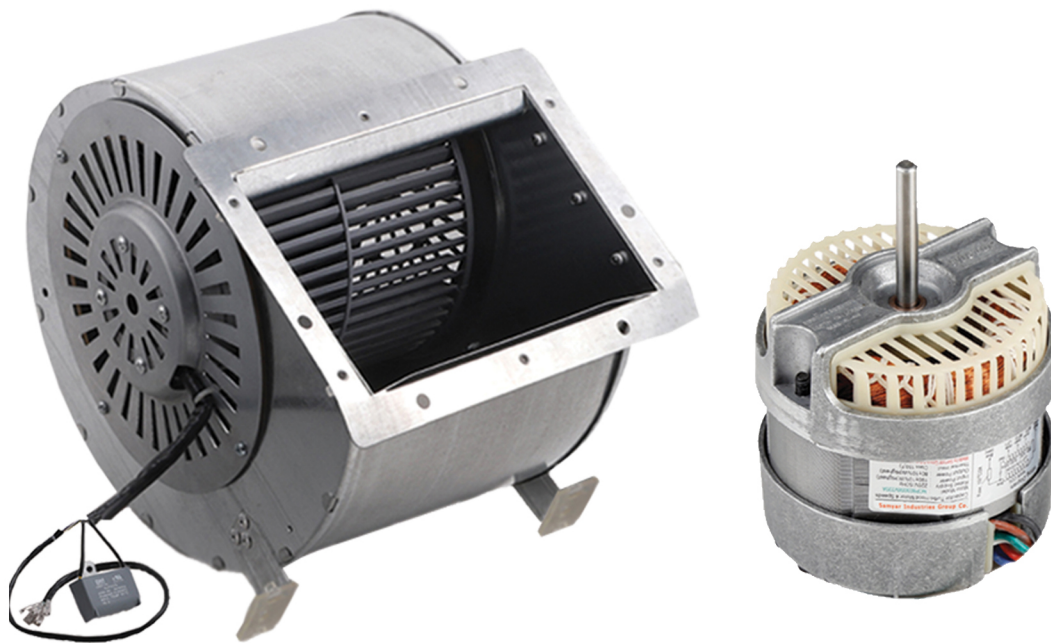
INFO@SAMYARGROUP.COM

We bring you not only the **motor**
But also the **solution** !

Capacitor Motor

Turbo Motor Metal fan set 80/82 Series -1 Side Shaft

Model:SM-8025 - S4/S5/S6




گروه تولیدی سامیار صنعت زاگرس (سهامی خاص)

PROFESSIONAL MOTOR DESIGNER & MANUFACTURER

Samyar Industries Group Co.

Test Report Of Turbo Hood Motor Metal Fanset 8025

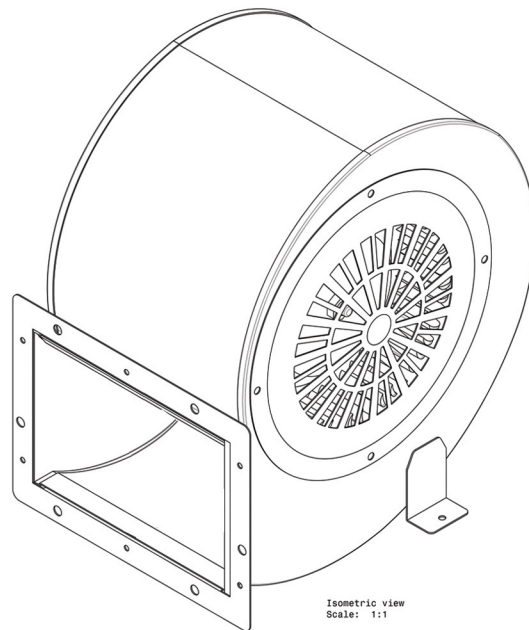
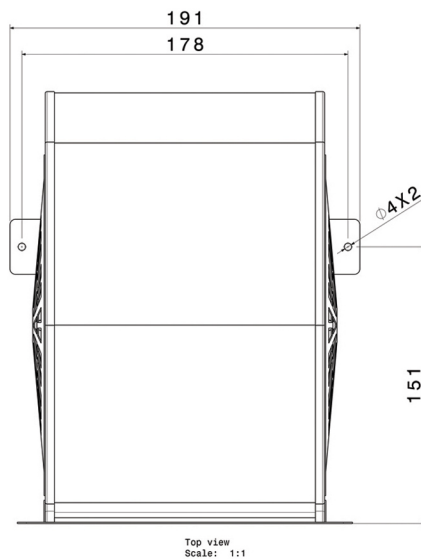
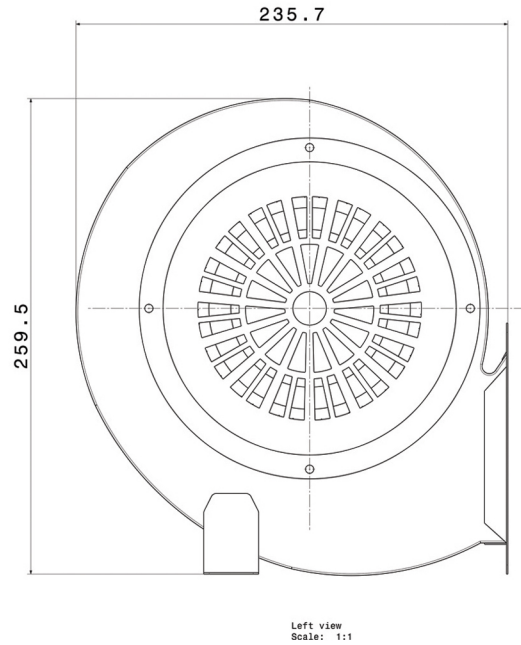
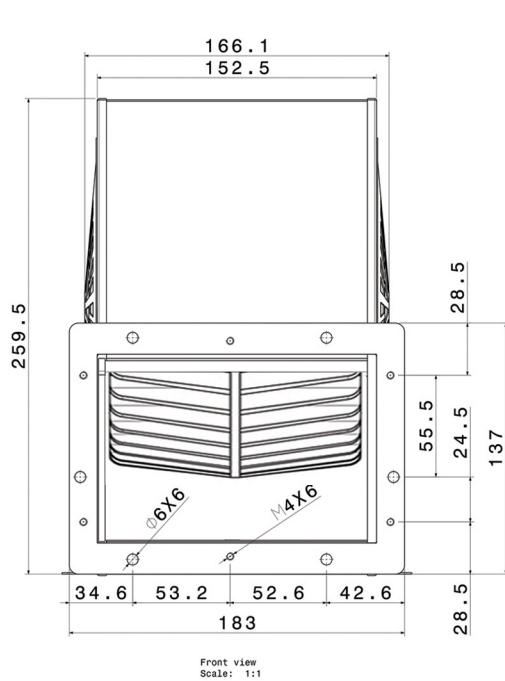
Ambination Thempreture 20°C				Humidity 18%				
RPM	flow (A)	Input Power (W)	RPM	PF	Fan set Out Put size (mm)	Air flow M/ S	Air flow M3/ H	Noise db(Lo=35)
4th speed	0.734	160.0	1850	0.961	Φ115	14.00	520	57
3th speed	0.689	140.0	1600	0.908		12.00	450	51
2th Speed	0.618	115.0	1200	0.859		9.20	340	45
1th Speed	0.560	100.0	800	0.84		5.80	220	38

We bring you not only the **motor**
But also the **solution** !

Capacitor Motor

Turbo Motor Metal fan set 80/82 Series -1 Side Shaft

Model: SM-8025 - S4/S5/S6



Technical Drawing one Side Shaft

DO NOT SCALE DRAWING		UNSPECIFIED TOLERANCE(ISO 2768-1)			
UNIT: mm	SCALE: NTS	ANG. TOLERANCE	DIM. TOLERANCE		
PROJECT NO.:		~10	±3°	0.5~6	±0.1
		>10~50	±2°	>6~30	±0.2
		>50~120	±1°	>30~120	±0.3
		>120~400	±30'	>120~400	±0.5
		>400	±20'	>400~1000	±0.8
WWW.SAMYARGROUP.COM					



Samyar Industries Group Co.
PROFESSIONAL MOTOR DESIGNER & MANUFACTURER
گروه تولیدی سامیار صنعت زاگرس (سهایه خاص)



Tel: +98 21 88800225
Fax: +98 21 88895050

INFO@SAMYARGROUP.COM

Other specifications are also available on request.