

## Turbo Motor Plastic fan set 80/82 Series -1 Side Shaft

Model: SM-8225 - S4/S5/S6



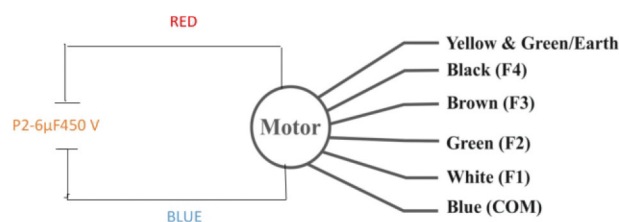
### مزایا فن ست :

طراحی بدنه طبق استانداردهای بین المللی بمصورت آیرودینامیک و کم صدا .  
دارای دماغه خروجی استاندارد جهت جلوگیری از برگشت هوا و عدم ایجاد هوای چرخشی و کاهش Efficiency .  
دارای فن بالانس شده در رنج ۰/۰۲ الی ۰/۰۴ و فاقد لرزش  
مجهز به کانال خروجی کابلها از موتور به ترمینال خروجی.  
مجهز به دامپر ورودی جهت جلوگیری از ورود حشرات از کانال خروجی به داخل هود .  
فن ست با بدنه فلزی و یا با بدنه پلاستیکی دارای خروجی ۱۲CM طبق استاندارد نظام مهندسی می باشد.  
کلیه مواد پلاستیکی مورد استفاده در فن ست، پروانه و بدنه دارای استاندارد شعله سوزنی می باشد.  
محمول فن ست با موتور آماده مونتاژ روی بدنه هود در خط تولید با استفاده از کلیه اتصالات.  
سر سوکت در کاهش حداقل ۸ نیرو انسانی در مونتاژ موتور و بدنه و ایجاد راندمان ۲۵% در تولید.  
محمول دارای استاندارد ایران و CE می باشد .

### مشخصات موتور نصب شده روی فن ست :

مجهز به موتور چهار سرعت با راه انداز خازنی با افزایش راندمان ۲۵%  
مجهز به ترموستات حرارتی جهت جلوگیری از سوختگی موتور در دمای بالای ۱۲۰ درجه .  
مجهز به بوش آلپاژی بی صدا با طول عمر بالا .  
کاور روی سیم پیچ ها دارای استاندارد شعله سوزنی و سیم ملتهب می باشد.  
مجهز به شفت استیل با ضخامت ۶ میلیمتر جهت جلوگیری از ایجاد تنش و لرزش .  
موتور دارای کلاس حرارتی **H** می باشد.  
سیم بندی موتور مس خالص.

محمول فن ست دارای ۲۴ ماه گارانتی تعویض می باشد.



## Technological datas



Dimension:mm

Model	Volt	Freq	Speed-RPM/Min.						Power - Watt						Noise Level - db						Air Flow D 120 - M3 / h																		
			1	2	3	4	5	6	1	2	3	4	5	6	1	2	3	4	5	6	1	2	3	4	5	6													
SM-8025-S4	220	50	650	950	1250	1500					110	125	145	165							34	40	46	53							220	350	470	600					
SM-8025-S5	220	50	650	850	1050	1300	1500					110	125	140	155	165							34	39	44	49	53							220	320	410	510	600	
SM-8025-S6	220	50	650	820	1000	1150	1350	1500	110	120	130	145	155	165	165							34	38	42	46	50	53							220	300	380	450	530	600

Other specifications are also available on request.

We bring you not only the **motor**  
But also the **solution** !

Capacitor Motor

## Turbo Motor Plastic fan set 80/82 Series -1 Side Shaft

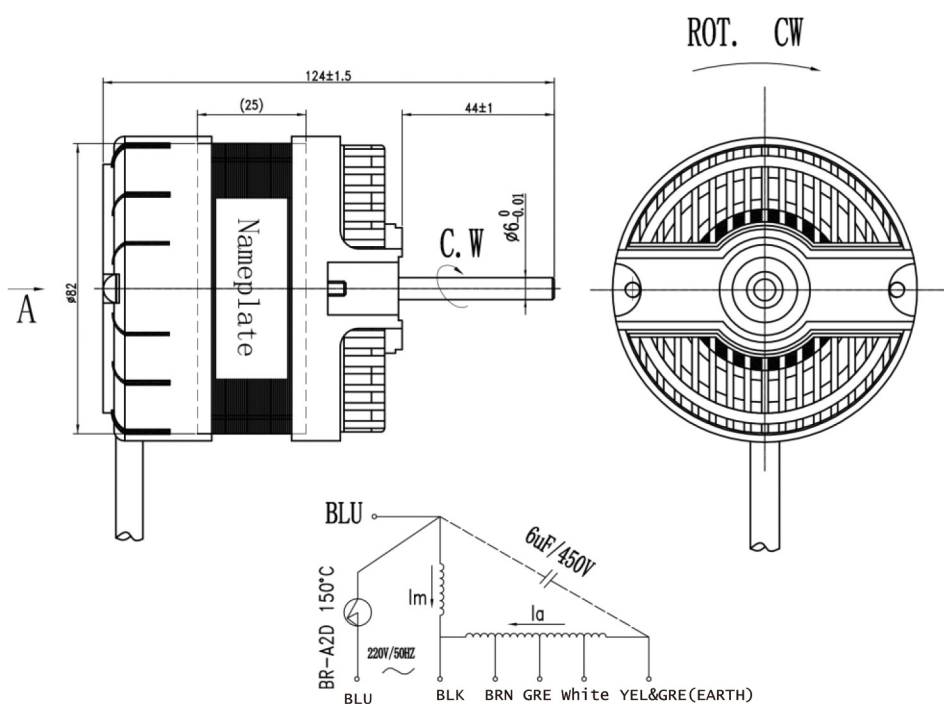
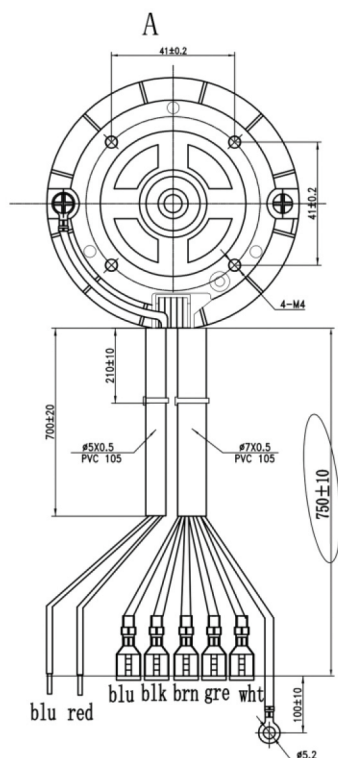
Model:SM-8025/8225 -S3/S4/S5/S6



مشخصات موتور نصب شده روی فن ست :

مجهز به موتور چهار سرعت با راه انداز خازنی با افزایش راندمان ۲۵%  
مجهز به ترموستات حرارتی جهت جلوگیری از سوختگی موتور در دمای بالای ۱۲۰ درجه .  
مجهز به بوش آلیاژی بی صدا با طول عمر بالا .  
کاور روی سیم پیچ ها دارای استاندارد د شعله سوزنی و سیم ملتهب می باشد.  
مجهز به شفت استیل با ضخامت ۶ میلیمتر جهت جلوگیری از ایجاد تنش و لرزش .  
موتور دارای کلاس حرارتی **H** می باشد.  
سیم بندی موتور مس خالص.

محصول دارای ۱۲ ماه گارانتی تعویض می باشد.



### Technological datas

Made by Samyar Group

Dimension:mm

Model	Stack Height	Raed Supply		Current	NO LOAD Speed	Power	Gross Weight
	(mm)	Voltage	Frequency				
SM-8025-S4	25	220	50	0.75	2200	165	1100
SM-8030-S4	30	220	50	0.85	2500	195	1200

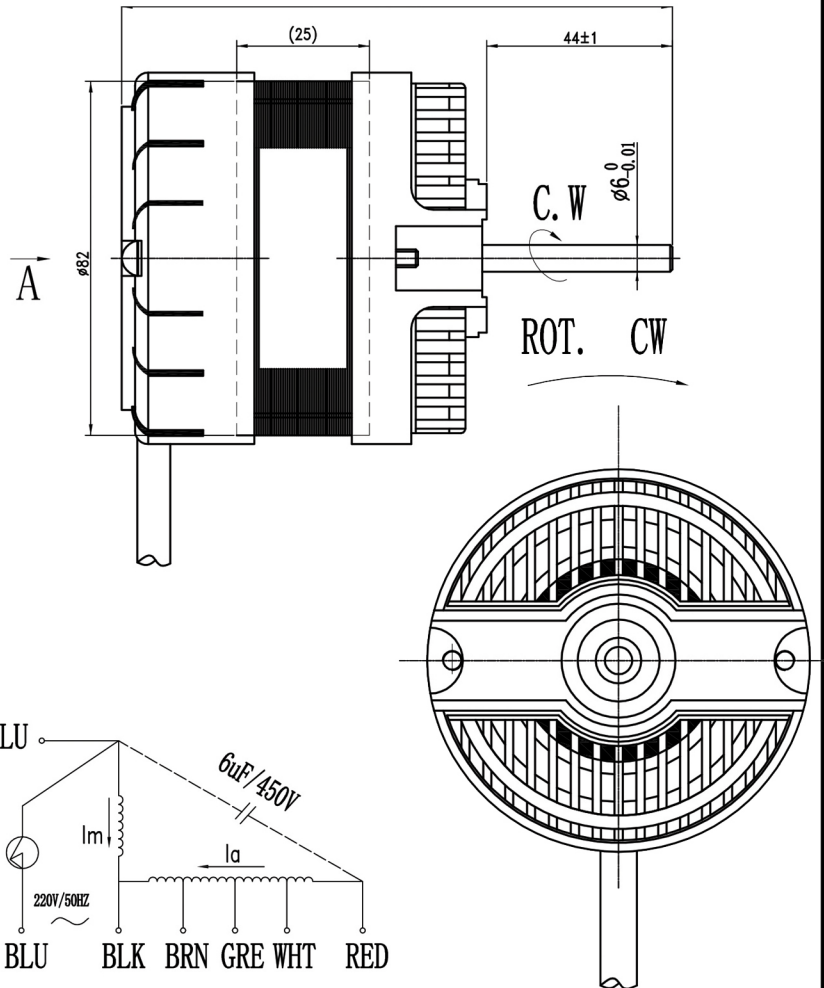
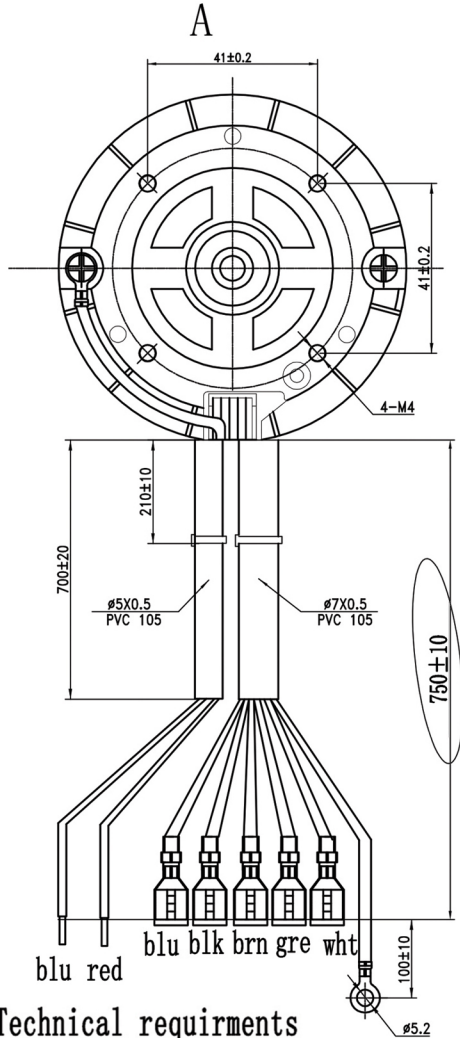
Other specifications are also available on request.

We bring you not only the **motor**  
But also the **solution** !

Capacitor Motor

## Turbo Motor Plastic fan set 80/82 Series -1 Side Shaft

Model:SM-8225 - S4/S5/S6



### Technical requirements

1. Voltage/Frequency: 220V/50Hz; Capacitor: 6µF/450V
2. Insulation class: F
3. Motor performance in line with the JB4270 annotation and special technical conditions of product
4. Appearance clean, no oil, parts are complete, no damage;
5. Motor flexible assembly, no harmful noise and sound;
6. In the face of shaft extension end: motor rotate clockwise(CW);
7. RPM with Samyar fan set Plastic cover type with related fan load No. 1  
1250/1050/850/620 ±100

### Technical Drawing one Side Shaft Turbo Motor 8225

DO NOT SCALE DRAWING		UNSPECIFIED TOLERANCE(ISO 2768-1)			
UNIT: mm	SCALE: NTS	ANG. TOLERANCE	DIM. TOLERANCE		
PROJECT NO.:		~10	±3°	0.5~6	±0.1
		>10~50	±2°	>6~30	±0.2
		>50~120	±1°	>30~120	±0.3
		>120~400	±30'	>120~400	±0.5
		>400	±20'	>400~1000	±0.8
<b>WWW.SAMYARGROUP.COM</b>					



**Samyar Industries Group Co.**

PROFESSIONAL MOTOR DESIGNER & MANUFACTURER

گروه تولیدی سامیار صنعت زاگرس (سهامی خاص)



Tel: +98 21 88800225

Fax: +98 21 88895050

INFO@SAMYARGROUP.COM

We bring you not only the **motor**  
But also the **solution** !

Capacitor Motor

## Turbo Motor Plastic fan set 80/82 Series -1 Side Shaft


Model:SM-8225 - S4/S5/S6



گروه تولیدی سامیار صنعت زاگرس ( سهامی خاص )

**PROFESSIONAL MOTOR DESIGNER & MANUFACTURER**

**Samyar Industries Group Co.**

Test Report Of Turbo Hood Motor Plastic Fanset 8225								
Ambination Thempreture 22°C				Humidity 20%				
RPM	flow (A)	Input Power (W)	RPM	PF	Fan set Out Put size (mm)	Air flow M/ S	Air flow M3/ H	Noise db(Lo=35)
4th speed	0.708	145.0	1500	0.948	Φ120	15.10	620	58
3th speed	0.657	120.0	1300	0.886		13.20	550	53
2th Speed	0.587	100.0	1050	0.837		10.60	400	48
1th Speed	0.530	90.0	750	0.821		7.00	280	39