

Turbo Motor Plastic fan set 80/82 Series - 2 Side Shaft

Model: SM-8025 -S4/S5/S6

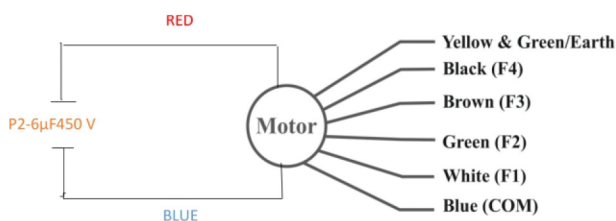


مزایا فن ست :

- طراحی بدنه طبق استاندارد های بین المللی بصورت آیرودینامیک و کم صدا .
- دارای دماغه خروجی استاندارد جهت جلوگیری از برگشت هوا و عدم ایجاد هوای چرخشی و کاهش Efficiency .
- دارای فن بالانس شده در رنج ۰/۰۲ الی ۰/۰۴ و فاقد لرزش
- مجهز به کانال خروجی کابلها از موتور به ترمینال خروجی.
- مجهز به دامپر ورودی جهت جلوگیری از ورود حشرات از کانال خروجی به داخل هود .
- فن ست ها با بدنه فلزی و یا با بدنه پلاستیکی دارای خروجی ۱۲CM طبق استاندارد نظام مهندسی می باشند.
- کلیه مواد پلاستیکی مورد استفاده در فن ستها، پروانه و بدنه دارای استاندارد شعله سوزنی می باشند.
- محصول فن ست با موتور آماده مونتاژ روی بدنه هود در خط تولید با استفاده از کلیه اتصالات.
- محصول دارای استاندارد ایران و CE می باشد .

مشخصات موتور نصب شده روی فن ست :

- مجهز به موتور چهار سرعت با راه انداز خازنی با افزایش راندمان ۲۵%
- مجهز به ترموستات حرارتی جهت جلوگیری از سوختگی موتور در دمای بالای ۱۲۰ درجه .
- مجهز به بوش آلیاژی بی صدا با طول عمر بالا .
- کاور روی سیم پیچ ها دارای استاندارد شعله سوزنی و سیم ملتهب می باشد.
- مجهز به شفت استیل با ضخامت ۶ میلیمتر جهت جلوگیری از
- موتور دارای کلاس حرارتی **H** می باشد.
- سیم بندی موتور مس خالص .



محصول فن ست دارای ۲۴ ماه گارانتی تعمر

Technological datas



Dimension:mm

Model	Volt Freq		Speed-RPM/Min.						Power - Watt						Noise Level - db						Air Flow D 120 - M3 / h					
	V	Hz	1	2	3	4	5	6	1	2	3	4	5	6	1	2	3	4	5	6	1	2	3	4	5	6
SM-8025-S4	220	50	650	1000	1300	1600			100	120	140	160			34	40	46	53			230	350	480	600		
SM-8025-S5	220	50	650	900	1150	1400	1600		100	115	130	145	160		34	39	44	49	53		230	320	410	500	600	
SM-8025-S6	220	50	650	850	1050	1250	1450	1600	100	112	124	136	148	160	34	38	42	46	50	53	230	300	380	450	520	600

Other specifications are also available on request.

Turbo Motor Plastic fan set 80/82 Series - 2 Side Shaft

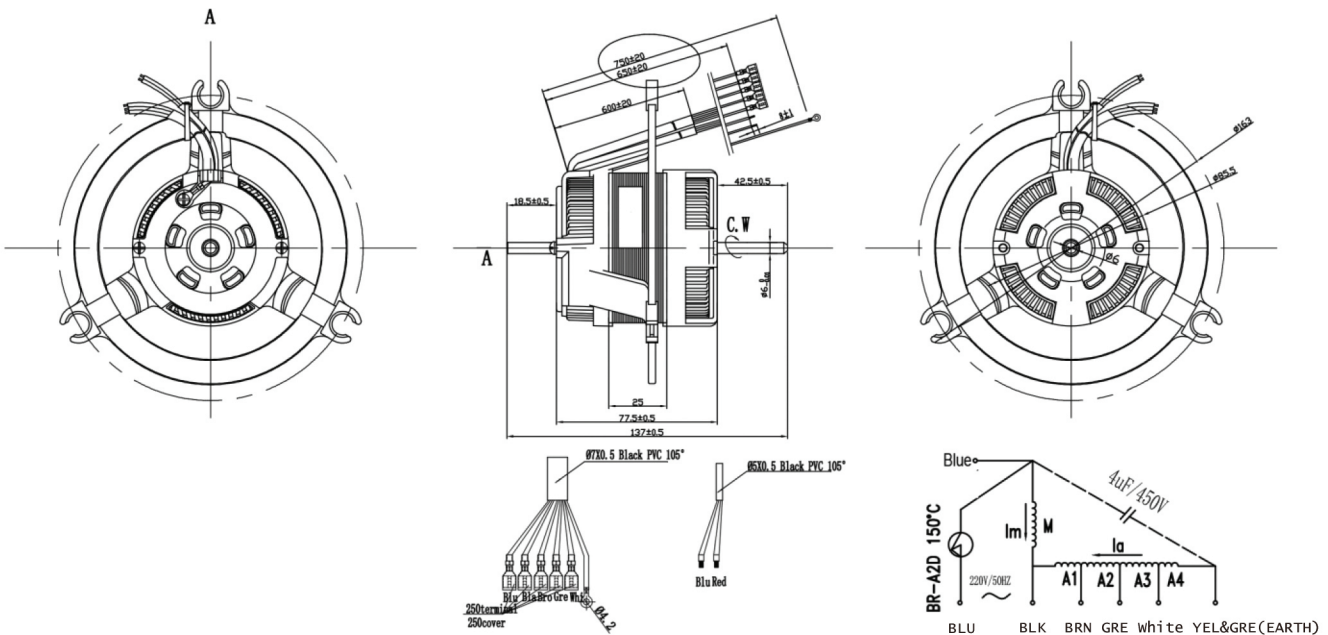
Model: SM-8025/8225 -S3/S4/S5/S6



مشخصات موتور نصب شده روی فن ست :

- مجهز به موتور چهار سرعت با راه انداز خازنی با افزایش راندمان ۲۵%
- مجهز به ترموستات حرارتی جهت جلوگیری از سوختگی موتور در دمای بالای ۱۲۰ درجه .
- مجهز به بوش آلپاژی بی صدا با طول عمر بالا .
- کاور روی سیم پیچ ها دارای استاندارد شعله سوزنی و سیم ملتهب می باشد.
- مجهز به شفت فولادی با ضخامت ۶ میلیمتر جهت جلوگیری از ایجاد تنش و لرزش .
- موتور دارای کلاس حرارتی **H** می باشد.
- سیم بندی موتور مس خالص.

محصول فن ست دارای ۲۴ ماه گارانتی تعویض می باشد.



Technological datas



Dimension:mm

Model	Stack Height	Raed Supply		Current	NO LOAD Speed	Power	Gross Weight
	(mm)	Voltage (VAC)	Frequency (Hz)				
SM-8025-S4	25	220	50	0.75	2200	165	1100
SM-8030-S4	30	220	50	0.85	2500	195	1200

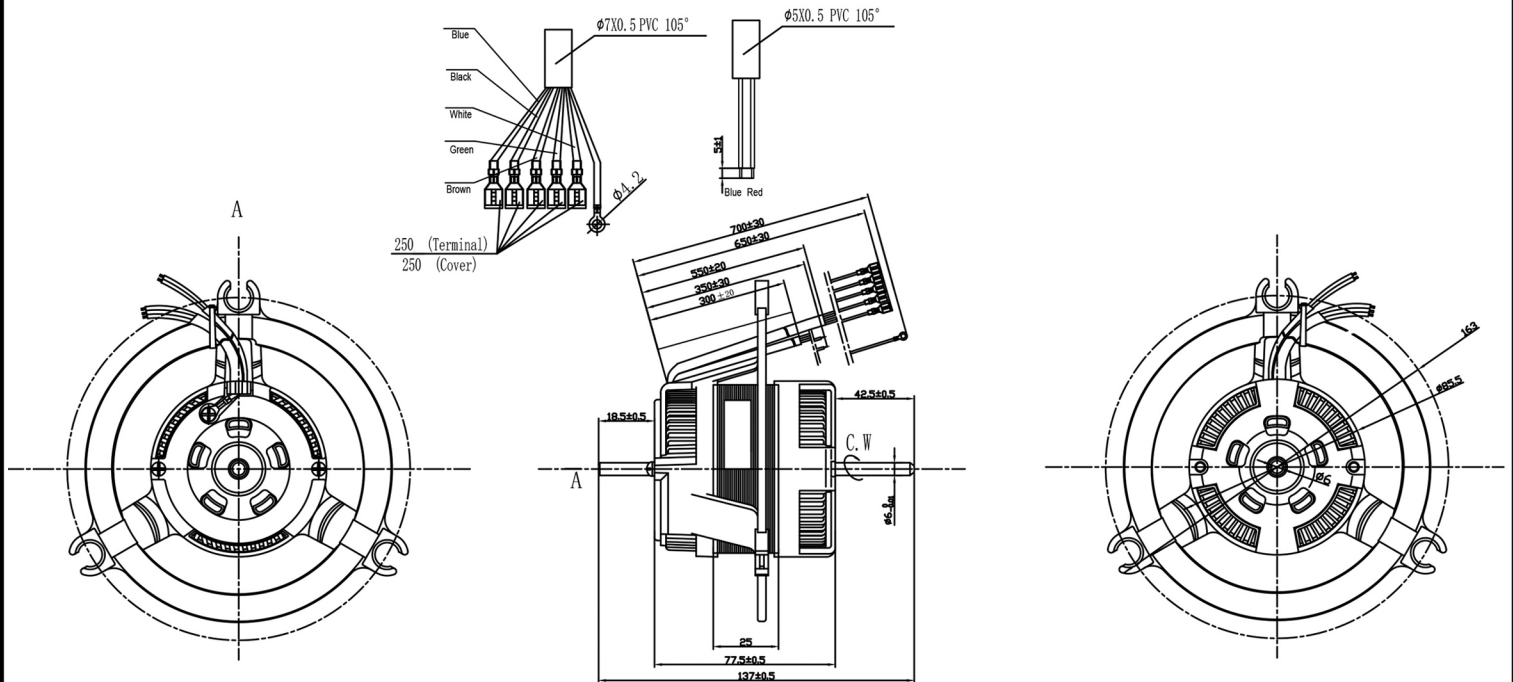
Other specifications are also available on request.

We bring you not only the **motor**
But also the **solution** !

Capacitor Motor

Turbo Motor Plastic fan set 80/82 Series - 2 Side Shaft

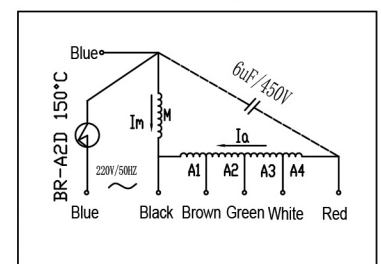
Model: SM-8025 -S4/S5/S6



Technical requirements

1. Voltage/Frequency: 220V/50Hz, Capacitor: 6uf/450V
2. Insulation: Class F;
3. Motor performance in line with the JB4270 annotation and special technical conditions of product;
4. Appearance clean, no oil, parts is complete, no damage;
5. Motor flexible assembly, oo harmful noise ans sound;
6. In the face of shaft, extension end: motor rotate clockwise(CW)

Schematic diagram



Technical Drawing 2 Side Shaft Turbo Motor 8225

DO NOT SCALE DRAWING		UNSPECIFIED TOLERANCE(ISO 2768-1)			
UNIT: mm	SCALE: NTS	ANG. TOLERANCE	DIM. TOLERANCE		
PROJECT NO.:		~10	±3°	0.5~6	±0.1
		>10~50	±2°	>6~30	±0.2
		>50~120	±1°	>30~120	±0.3
		>120~400	±30'	>120~400	±0.5
		>400	±20'	>400~1000	±0.8
WWW.SAMYARGROUP.COM					



Samyar Industries Group Co.

PROFESSIONAL MOTOR DESIGNER & MANUFACTURER

گروه تولیدی سامیار صنعت زاگرس (سهامی خاص)



Tel: +98 21 88800225

Fax: +98 21 88895050

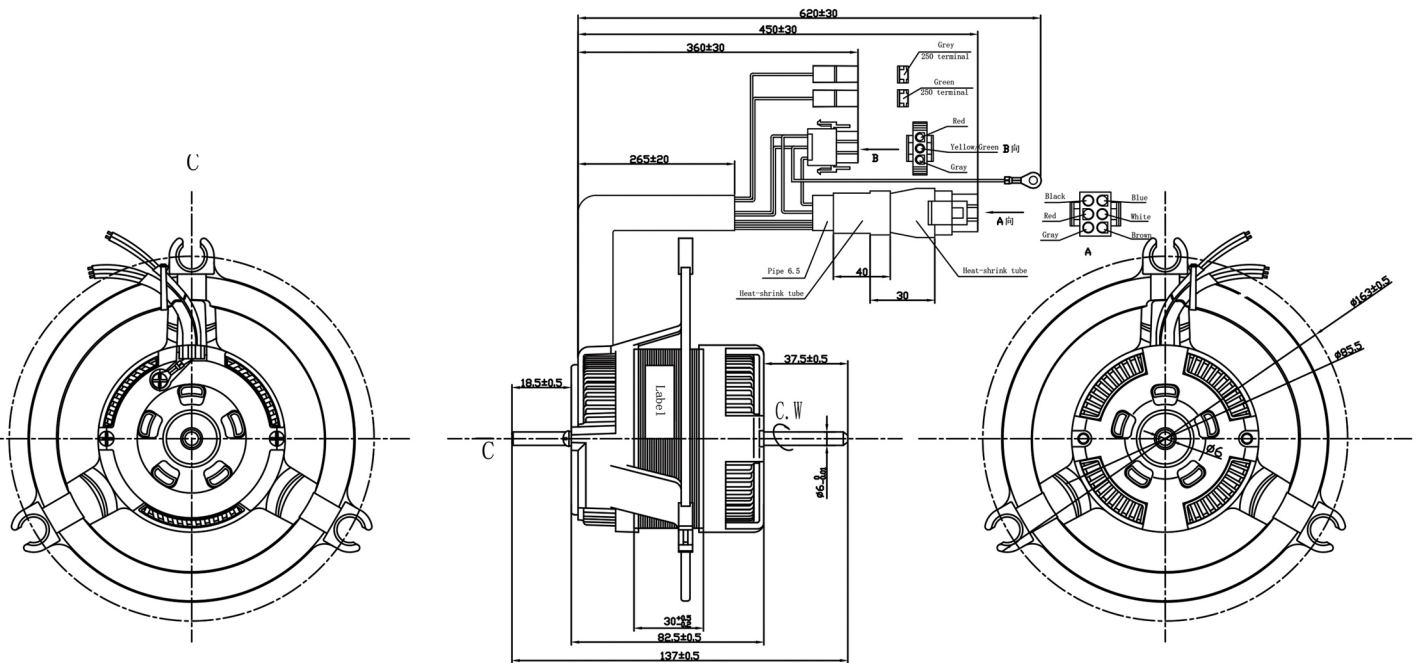
INFO@SAMYARGROUP.COM

We bring you not only the **motor**
But also the **solution** !

Capacitor Motor

Turbo Motor Plastic fan set 80/82 Series - 2 Side Shaft

Model:SM-8025 -S4/S5/S6



Technical requirements

1. Voltage/Frequency: 220V/50Hz, Capacitor: 6.3uf/450V
2. Insulation: Class B;
3. Motor performance in line with the JB4270 annotation and special technical conditions of product;
4. Appearance clean, no oil, parts is complete, no damage;
5. Motor flexible assembly, oo harmful noise ans sound;

Technical Drawing capacitor motor

DO NOT SCALE DRAWING		UNSPECIFIED TOLERANCE(ISO 2768-1)			
UNIT: mm	SCALE: NTS	ANG. TOLERANCE	DIM. TOLERANCE		
PROJECT NO.:		~10	±3°	0.5~6	±0.1
		>10~50	±2°	>6~30	±0.2
		>50~120	±1°	>30~120	±0.3
		>120~400	±30'	>120~400	±0.5
		>400	±20'	>400~1000	±0.8
WWW.SAMYARGROUP.COM					



Samyar Industries Group Co.

PROFESSIONAL MOTOR DESIGNER & MANUFACTURER

گروه تولیدی سامیار صنعت زاگرس (سهامی خاص)



Tel: +98 21 88800225

Fax: +98 21 88895050

INFO@SAMYARGROUP.COM

We bring you not only the **motor**
But also the **solution** !

Capacitor Motor

Turbo Motor Plastic fan set 80/82 Series -1 Side Shaft

Model:SM-8025 - S4/S5/S6




گروه تولیدی سامیار صنعت زاگرس (سهامی خاص)

PROFESSIONAL MOTOR DESIGNER & MANUFACTURER

Samyar Industries Group Co.

Test Report Of Turbo Hood Motor Plastic Fanset 8025 2Side Shaft

Ambination Thempreture 21°C				Humidity 20%				
RPM	flow (A)	Input Power (W)	RPM	PF	Fan set Out Put size (mm)	Air flow M/ S	Air flow M3/ H	Noise db(Lo=35)
4th speed	0.750	160.0	1600	0.961	Φ120	14.60	600	53
3th speed	0.690	140.0	1350	0.896		12.20	520	48
2th Speed	0.608	120	1030	0.826		9.50	400	40
1th Speed	0.540	100.0	650	0.799		5.60	230	34